



**TOYOTA**

**TOYOTA**

**QUILTMASTER**

# QUILT 50

Gebrauchsanleitung 



Lesen Sie bitte die Anwendungsanleitung

**Vor Inbetriebnahme bitten wir Sie, diese Gebrauchsanleitung aufmerksam durchzulesen. Sie werden dann sehr rasch mit der Bedienung der Nähmaschine vertraut sein.**

**Prüfen Sie bitte sofort, ob die Nähmaschine unbeschädigt bei Ihnen angekommen ist. Falls Sie einen Transportschaden feststellen, wenden Sie sich bitte an den Lieferanten Ihrer Nähmaschine.**

**AISIN EUROPE S.A.  
Niederlassung Deutschland  
Odenwaldstraße 3  
63263 Neu-Isenburg**

**AISIN EUROPE S.A.  
Zweigniederlassung Österr.  
Donaufelderstraße 101 5/1  
1210 Wien**

## INHALTSVERZEICHNIS

SICHERHEITSHINWEISE.....	4
WICHTIGE HINWEISE.....	4
LERNEN SIE IHRE MASCHINE KENNEN.....	5
VOR DEM NÄHEN.....	6
ENTFERNEN DES ANSCHIEBETISCHES.....	6
DAS ZUBEHÖR.....	7
ANSCHLUSS DES FUSSANLASSERS.....	8
HAUPTSCHALTER.....	8
DER FUSSANLASSER.....	8
AUSWECHSELN DER NÄHFÜSSE.....	9
NADEL - UND GARNTABELLE.....	10
AUSWECHSELN DER NADEL.....	11
RÜCKWÄRTSTASTE.....	12
TRANSPORTEURVERSENKUNG.....	12
DER PROGRAMM-SELEKTOR.....	13
VORBEREITUNG DES NÄHENS.....	14
SPULEN.....	14
EINSETZEN DER SPULE.....	16
EINFÄDELN DES OBERFADENS.....	18
HERAUFHOLEN DES UNTERFADENS.....	19
NÄHEN EINER PROBENAHT.....	20
REGULIERUNG DER OBERFADENSPIGELSTÄRKE.....	22
EINSTELLEN DER UNTERFADENSPIGELSTÄRKE.....	22
NÜTZLICHE NÄHTIPPS UND RATSCHLÄGE.....	23
NÄHEN VON SCHWEREN STOFFEN.....	23
ÜBER NAHTÜBERGÄNGE UND FALTEN NÄHEN.....	23
NÄHEN VON DÜNNEN ODER DEHNBAREN STOFFEN.....	23
ECKEN NÄHEN.....	24
KURVEN NÄHEN.....	24
PROGRAMMWAHL.....	25
DER GERADSTICH.....	25
DER ZICKZACK-STICH.....	25
KANTEN VERSÄÜBERN.....	26
AUSBESSERN.....	27
PASPEL/REIßVERSCHLUSSFUß.....	28
PASPELNÄHEN.....	29
REISSVERSCHLUSS EINNÄHEN.....	30
DOPPELTRANSPORTFUß.....	31
STOPFFUß.....	33
QUILT-UND PATCHWORKFUß.....	35
QUILTINGFÜHRUNG.....	37
OFFENER APPLIKATIONSFUß.....	38
NÄHEN VON KNOPFLÖCHERN.....	39
DER BLINDSTICH.....	42
SUPER-NUTZSTICHE.....	44
STRETCH-GERADSTICH.....	44
STOFFLAGEN GLEICHZEITIG ZUSAMMENNÄHEN UND VERSÄÜBERN.....	45
SMOKE-ARBEITEN MIT DEM RAUTENSTICH.....	46
APPLIZIEREN.....	47
STICKEN.....	48
AUSWECHSELN DER GLÜHLAMPE.....	50
WARTUNG DER MASCHINE.....	50
FEHLERDIAGNOSE.....	52
PROBLEME MIT STICHEN UND FÄDEN.....	52
MECHANISCHE STÖRUNGEN.....	53
HINWEISE FÜR DEN REPARATURFALL.....	54
HOTLINE FÜR TECHNISCHE HILFE.....	54


## Sicherheitshinweise



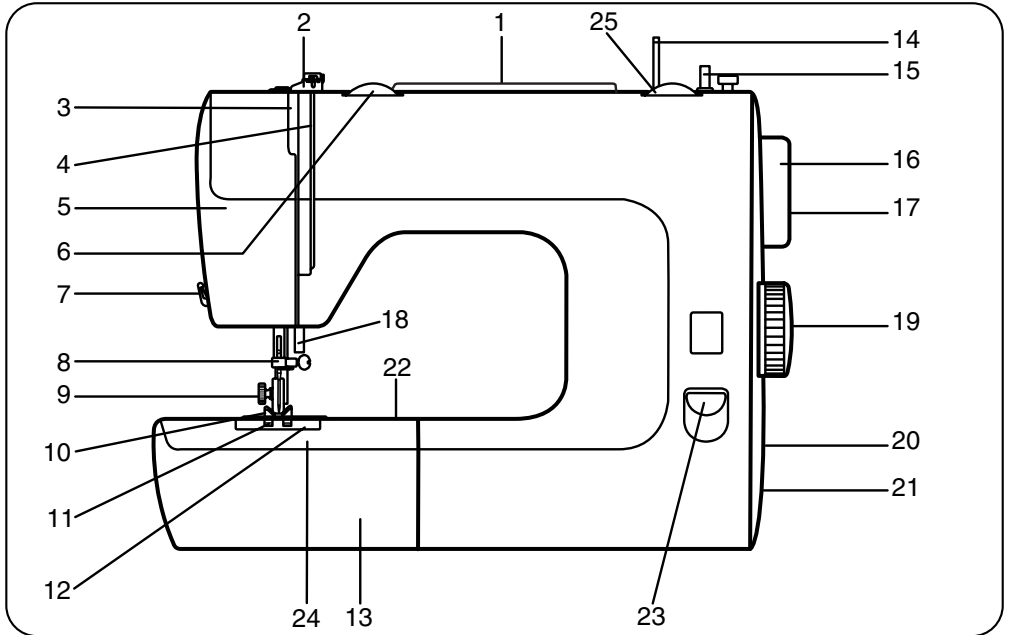
1. Lassen Sie besondere Vorsicht beim Nähen wegen der auf- und abgehenden Nadel walten, beobachten Sie ständig die Nähstelle beim Nähen und berühren Sie während des Nähens keine Teile, die sich bewegen.
2. Beim Verlassen der Maschine, bei Wartungsarbeiten oder beim Entfernen von Abdeckungen, Auswechseln der Nadel, Spule oder Lampe muss die Nähmaschine durch Ziehen des Netzsteckers aus der Steckdose vom Netz getrennt werden. Legen Sie keine Gegenstände auf den Fußanlasser.
3. Benutzen Sie die Nähmaschine nicht, falls die Nähmaschine oder elektrische Bauteile beschädigt sind. Lassen Sie Ihr Gerät beim Kundendienst instand setzen.
4. Die Max. Leistung der Lampe ist 15W

## Wichtige Hinweise

1. Bewahren Sie die Nähmaschine nicht an Orten auf, an denen sie direktem Sonnenlicht oder hoher Luftfeuchtigkeit ausgesetzt ist, Achten Sie darauf, dass die Maschine nicht neben Heizgeräten, Heizkörper, oder anderen Wärmequellen steht.
2. Verwenden Sie zur Reinigung des Gehäuses nur trockene oder feuchte Tücher, niemals Reinigungsmittel wie Benzin oder Verdünner.
3. Setzen Sie die Maschine keinen starken Erschütterungen aus.

 Die CE-Kennzeichnung bestätigt, dass dieses Gerät die wesentlichen Schutzanforderungen der relevanten, europäischen Richtlinien einhält.

## LERNEN SIE IHRE MASCHINE KENNEN



1. Tragegriff
2. Fadenführung zum Spulen
3. Gelenkfadenhebel
4. Oberfadenspannung
5. Kopfdeckel
6. Fadenspannungswahlrad
7. Fadenabschneider
8. Fadenführung
9. Nähfußhalter
10. Nähfuß
11. Transporteur
12. Stichplatte
13. Anschlagetisch und Zubehörcästchen
14. Garnrollenstift
15. Spulerspindel
16. Handrad
17. Auslöseschieber (Nähen-Spulen)
18. Lüfterhebel
19. Programm-Selektor
20. Gerätestecker
21. Hauptschalter
22. Freiarm
23. Rückwärtstaste
24. Transporteurversenkung (unter der Freiarmklappe)
25. Stichlängenrad

## VOR DEM NÄHEM

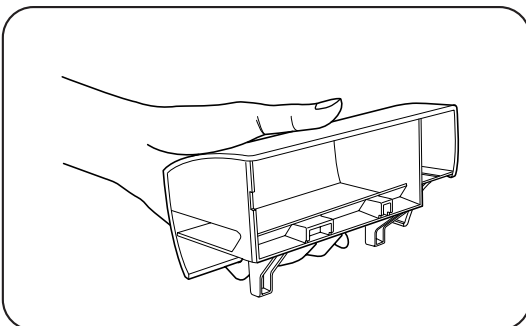
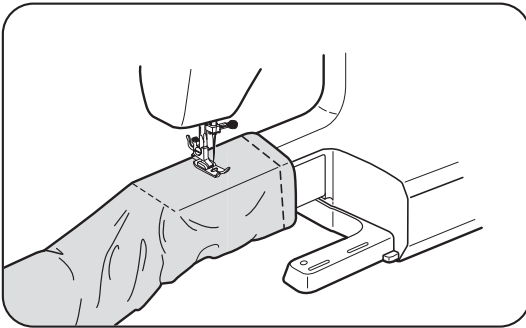
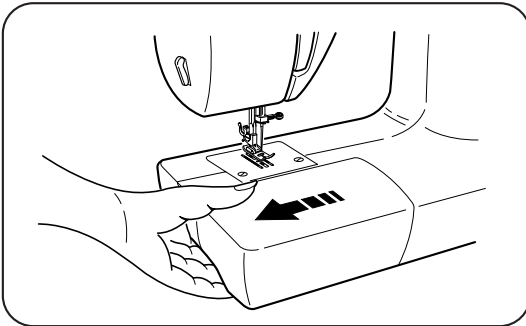
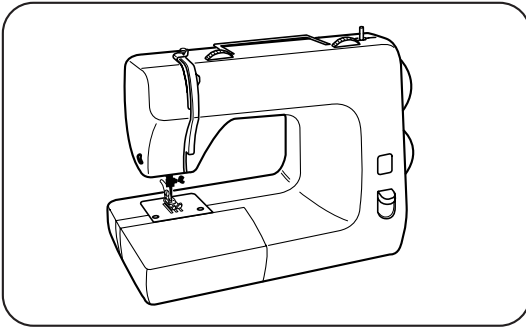
Für einfache Näharbeiten sollte der Anschlagetisch verwendet werden. Dadurch wird die Arbeitsfläche vergrößert und somit das Nähen erleichtert.

## ENTFERNEN DES ANSCHIEBETISCHES

Ziehen Sie den Anschlagetisch in Pfeilrichtung nach links weg und Sie können im Nu den Freiarm benutzen.

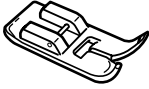
Schwer zugängliche Stellen wie Manschetten, Ärmel, Hosenbeine usw. können mit dem Freiarm mühelos genäht werden. Taschen aufnähen, Steppnähte an Kleidern, Mänteln....., alles kein Problem mehr.

Das Zubehör ist im Anschlagetisch untergebracht.

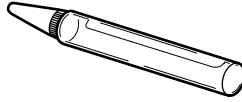


# DAS ZUBEHÖR

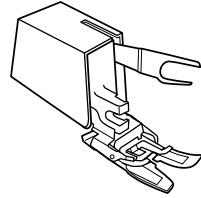
Zickzack-Nähfuß  
(an der Maschine)



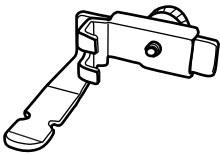
Öler



Doppel transportfuß



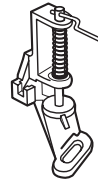
Reißverschluss/Paspelfuß



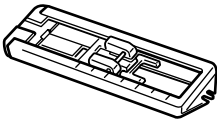
Spulen (3 Stück)



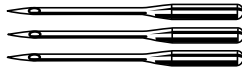
Stopffuß



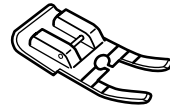
Knopflochfuß



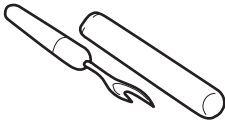
Normale Nadeln  
(3 Stück)



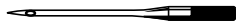
Quilt-und Patchworkfuß



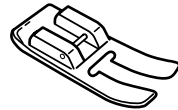
Trennmesser



Stretch-Nadel



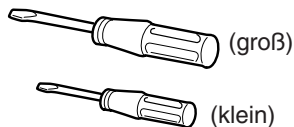
Offener Applikationsfuß



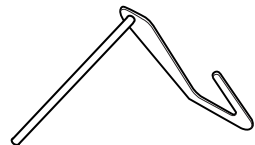
Schraubendreher für  
Stichplatte



Schraubendreher

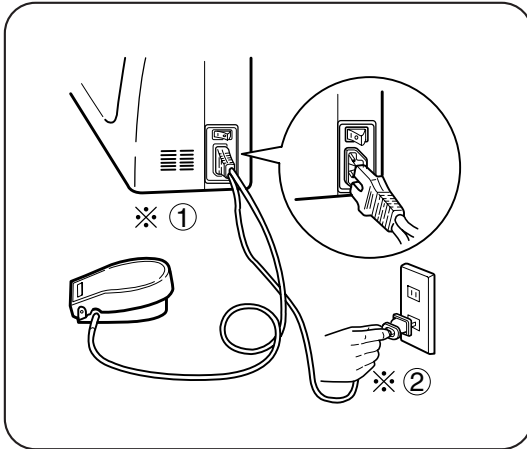


Quiltingführung



## Anschluß des Fußanlassers

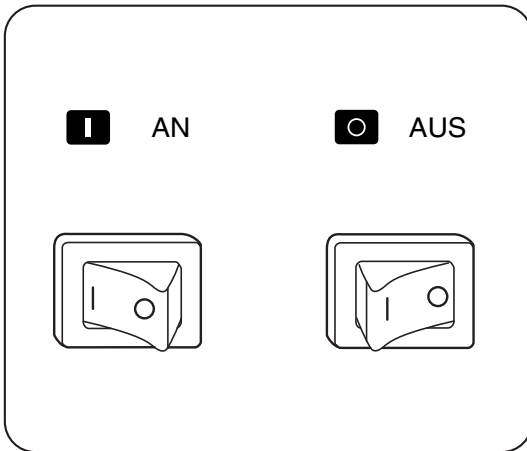
Bevor Sie die Maschine anschließen, beachten Sie bitte, dass die Netzspannung mit der Angabe auf der Rückseite der Maschine übereinstimmt. Verbinden Sie Fußanlasser und Kabel wie abgebildet ①, ②.



## HAUPTSCHALTER

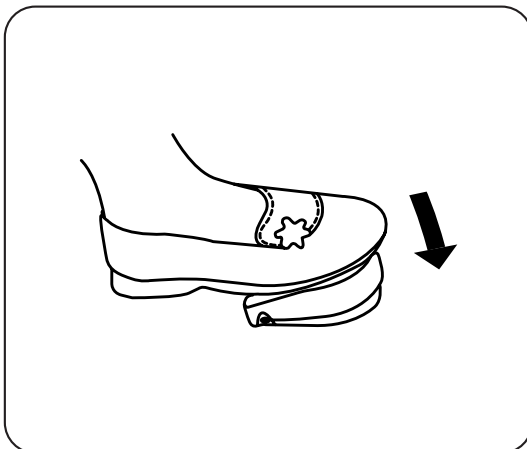
Das Nählicht und die Maschine werden mittels des auf der Handradseite befindlichen Kippschalters aus- und eingeschaltet.

Das Nählicht ist im Kopfdeckel eingebaut und beleuchtet nur das Arbeitsfeld.



## DER FUSSANLASSER

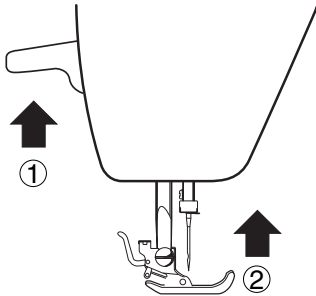
Mittels des Fußanlassers wird die Nähgeschwindigkeit reguliert. Stellen Sie ihn so auf, dass Sie den Anlasser bequem erreichen können. Langsam nähen - leichter Fußdruck. Schnell nähen - Pedal stärker, nötigenfalls bis zum Anschlag drücken.





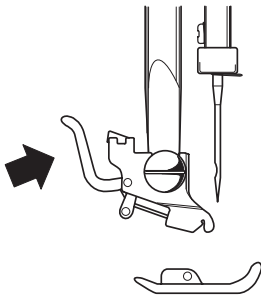
## AUSWECHSELN DER NÄHFÜSSE

Die einzelnen Zubehörfüße werden an dem Nähfußhalter ② befestigt. Um den Fuß richtig einzusetzen, muss man den Lüfterhebel ① nach oben stellen.

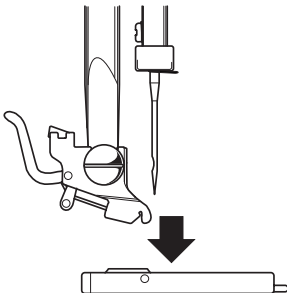


Drücken Sie den Hebel in Pfeilrichtung, damit sich der Nähfuß löst.

a



b



Legen Sie den Nähfuß so unter die Aussparung des Nähfußhalters, dass der Querstift des Nähfußes einrasten kann.

## Nadel - und Garntabelle

Verwenden Sie nur Nadeln des Systems 130/705H. Für das Verarbeiten von elastischen Stoffen und Witkwaren wird die Verwendung einer Stretch-Nadel 130/705 H-S empfohlen, für das Verarbeiten von schweren Stoffen die Jeans-Nadel 130/705 H-J.

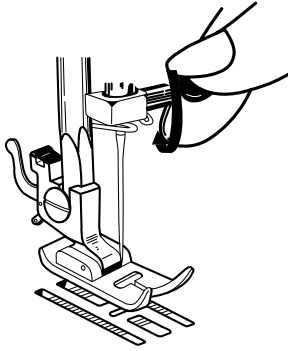
Nadel und Garn sind dem Stoff, der verarbeitet werden soll, entsprechend auszuwählen. Verwenden Sie für Ober- und Unterfaden die gleiche Stärke und das gleiche Garnmaterial. Einwandfreie, spitze und gerade Nadeln sind in Verbindung mit gut abgestimmtem Nähgarn Grundlage für gutes Nähen.

Die nachstehende Tabelle wird Ihnen eine Hilfe sein.

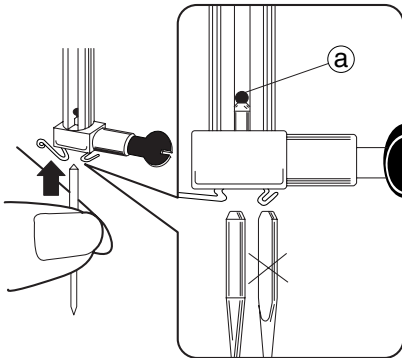
Stoffarten, Näharten	Nadel	Garn	
		Stärke	Art
Starkes Leinen, Arbeitskleidung Jeans	80-100	40-50 80/3	Baumwollgarn Synthetikgarn
Cord, Tweed	80-100	100/3 80/3	Nähseide Synthetikgarn
Anzugstoffe, Mantelstoffe Baumwoll- und Zellwollstoffe	80-90 80-90	100/3 50/60	Nähseide Baumwollgarn
Flanell, Gabardine kaschierte Stoffe	80-90	100/3 100/3	Synthetikgarn Nähseide
Taft, Satin, Krepp Dekostoffe, Gardinen aus Baumwolle Gardinen aus Synthetik	80 80 70-80	100/3 60-70 120/3	Nähseide Baumwollgarn merzerisiert Synthetikgarn
Frottierware, Wollstoffe	80-90	50-60	Baumwollgarn merzerisiert
Inlett, Leinen, Bettwäsche	70-80	60	Baumwollgarn merzerisiert
Blusenstoffe, Popeline	70-90	60-70 120/30	Baumwollgarn merzerisiert Synthetikgarn
Synthetischer Jersey Lastex, Helanca	75,90	100/3 120/3	Nähseide Synthetikgarn
Wolljersey	75,90	100/3	Nähseide
Für Stick- und Stopfarbeiten	75,80	50 120/3	Maschinenstick- und Stopfgarn Synthetikgarn
Für Zierstepparbeiten	100-110	50/3-30/3	Synthetikgarn

## AUSWECHSELN DER NADEL

Handrad in Ihre Richtung drehen, bis die Nadel ganz oben steht.  
Lösen Sie die Nadelbefestigungsschraube und nehmen Sie die Nadel heraus.



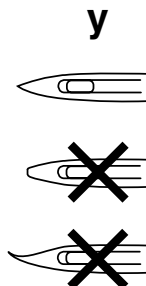
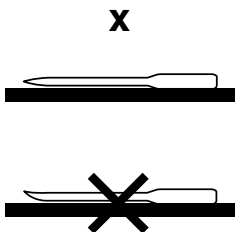
Die flache Seite des Nadelkolbens muss nach hinten, von Ihnen weg zeigen und so setzen Sie nun die neue Nadel in die Nadelstange ein. Schieben Sie die Nadel bis zum Anschlag @ nach oben, und ziehen dann die Nadelbefestigungsschraube wieder gut an.

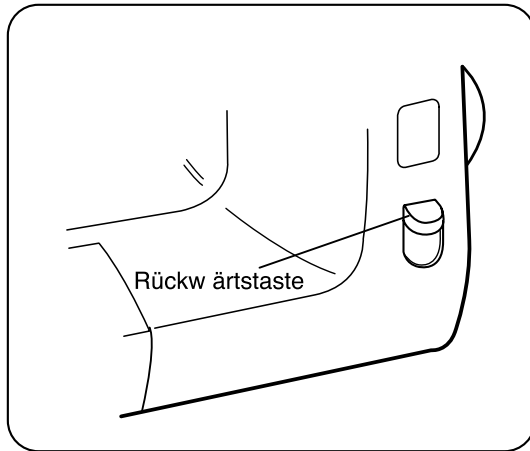


Verwenden Sie stets gerade Nadeln mit einer einwandfreien Spitze. Beschädigte oder abgenutzte Nadeln verursachen nicht nur Stichfehler, Abbrechen von Nadeln oder Einklemmen von Nähgarn, sondern können auch die Stichplatte beschädigen.

### Legende:

- x Gerade
- y Scharfe spitze

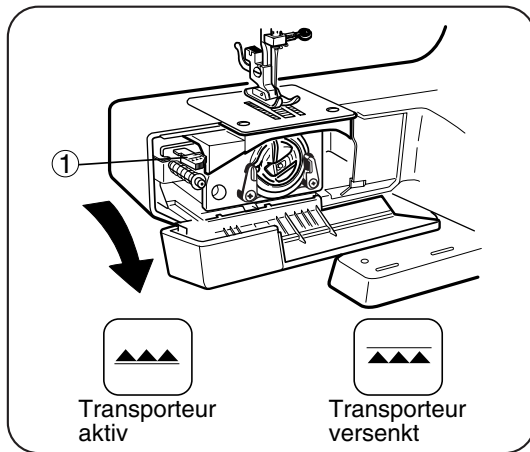




## Rückw ärtstaste

Die Maschine n äht r ückw ärts, solange Sie die R ückw ärtstaste gedr ückt halten.

Zum Vorw ärtsn ähen Taste wieder loslassen.



## Transporteurversenkung

Öffnen Sie die Freiarmklappe und versenken Sie den Transporteur durch Drücken des Transportversenkknopfes ①. Zum Aktivieren des Transporteurs Transportversenkknopf drücken, leicht nach oben anheben und loslassen.



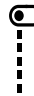





















Drehen Sie das Handrad danach eine Umdrehung, damit die Transportmechanik einrastet.

## DER PROGRAMM-SELEKTOR

Mit Hilfe der eingebauten Automatik können Sie auf einfachste Art und Weise perfekte Knopflöcher sowie praktische und hübsche Nutz- und Super- Nutzstiche herstellen. Das geht alles ohne Schablonen, mit Einknopf-Bedienung, ganz schnell und mühelos.

Bedienung:

Bringen Sie die Nadel zuerst mit dem Handrad in die höchste Stellung. Nun können Sie den Programm- Selektor nach links oder rechts auf den gewünschten Stich einstellen.

1	2	3	4	5	6	7	8	9	10	11	12
											
13	14	15	16	17	18	19	20	21	22	23	24
											

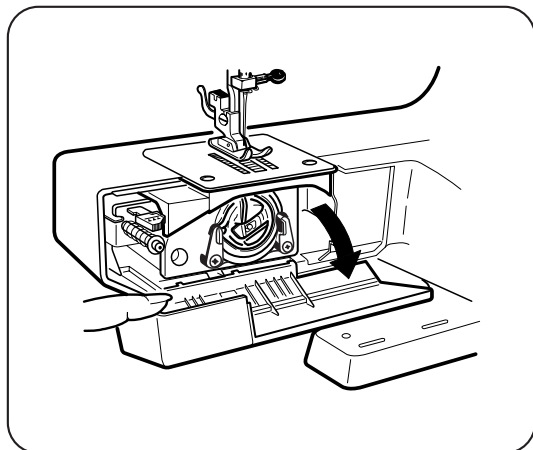
**Alle Stiche sind mit der entsprechenden Nummer des Programm-Selektors hier nochmals einzeln abgebildet.**

- |                              |                                   |
|------------------------------|-----------------------------------|
| 1. Muschelsaum               | 16. Stretch-3-fach-Geradstich     |
| 2. Dominostich               | 17. Stretch-3-fach-Zickzack-Stich |
| 3. Geradstich Linke Position | 18. Overlockstich                 |
| 4. Geradstich Mitte          | 19. Overlockstich                 |
| 5. Zickzack-Stich 2.2 mm     | 20. Wabenstich                    |
| 6. Zickzack-Stich 3.5 mm     | 21. Zierstich                     |
| 7. Zickzack-Stich 5.0 mm     | 22. Quiltstich rechts             |
| 8. Blindstich                | 23. Quiltstich links              |
| 9. Elastischer Blindstich    | 24. Zierelastikstich              |
| 10. Bogennaht                |                                   |
| 11. Stopstich                |                                   |
| 12. Knopfloch                |                                   |
| 13. Knopfloch                |                                   |
| 14. Knopfloch                |                                   |
| 15. Knopfloch                |                                   |

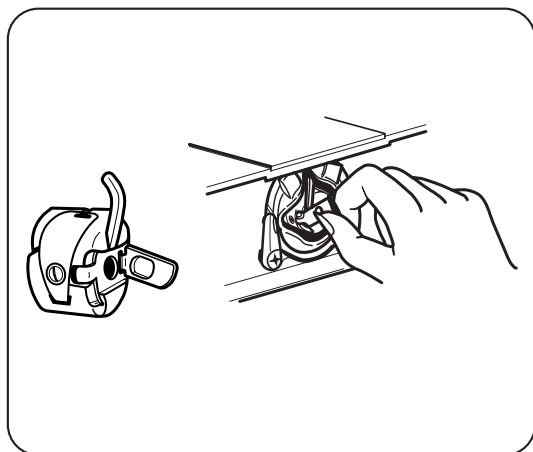
## VORBEREITUNG DES NÄHENS

### SPULEN

Fadenhebel in die höchste Position bringen, indem Sie das Handrad wie bereits beschrieben drehen.  
Öffnen Sie die Freiarmklappe.



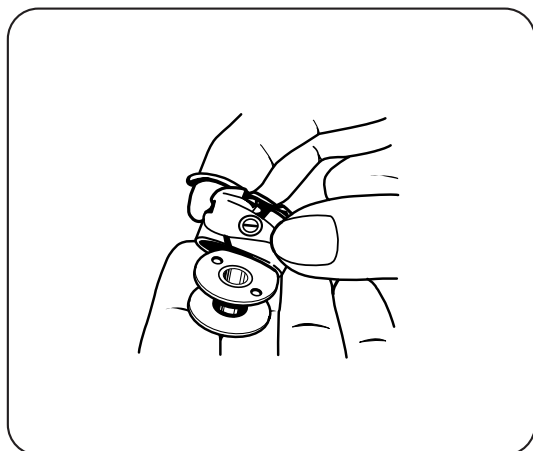
Öffnen Sie die Klappe der Spulenkapsel und nehmen Sie sie heraus.

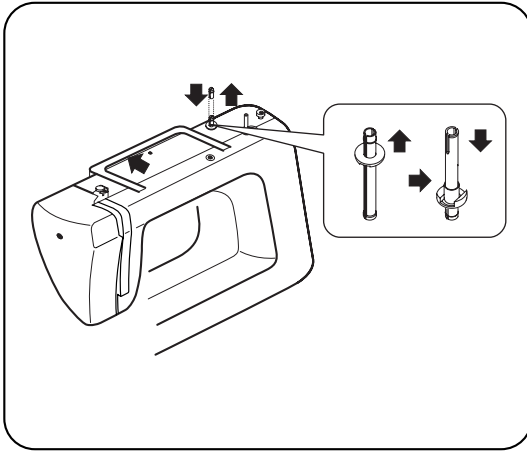


Lassen Sie nun die Klappe wieder los und die Spule gleitet leicht heraus.

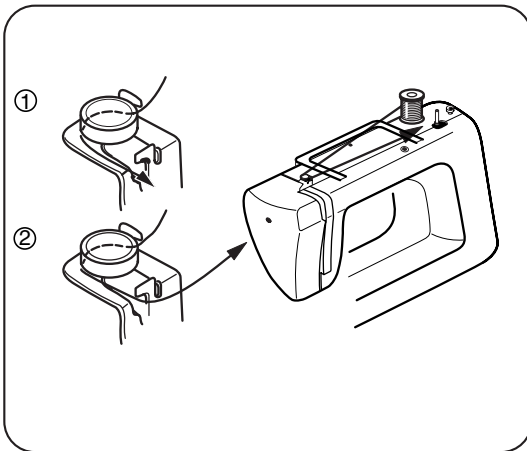
### HINWEIS

**Verwenden Sie ausschließlich Spulen von TOYOTA.**

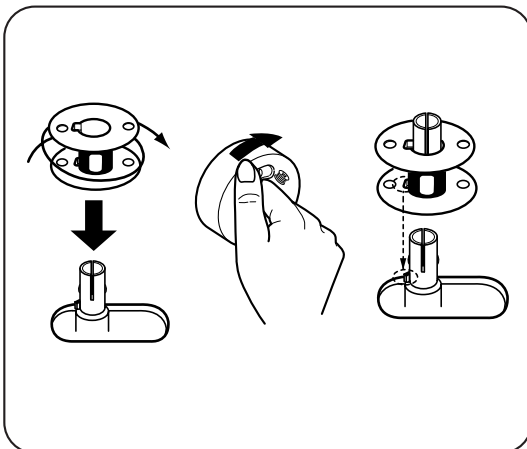





Zum Aufspulen Tragegriff umlegen und Garnrollenstift ganz herausziehen, umdrehen und wieder hineinstecken.



Setzen Sie die Garnrolle auf den Garnrollenstift und ziehen Sie den Faden von der Spule durch die Vorspannung, wie in der Abbildung ① und ② gezeigt.

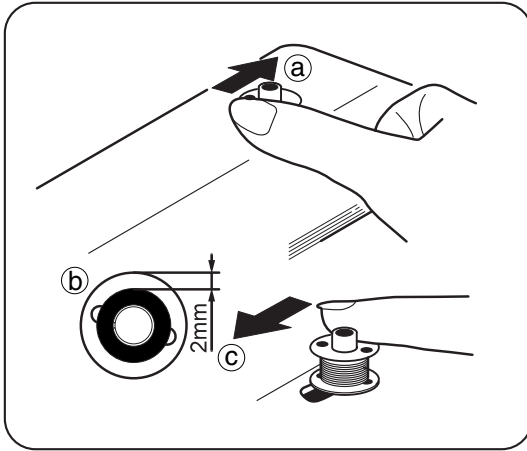


Wickeln Sie den Faden einige Male im Uhrzeigersinn um die Spule. Stecken Sie die Spule auf die Spulerspindel.

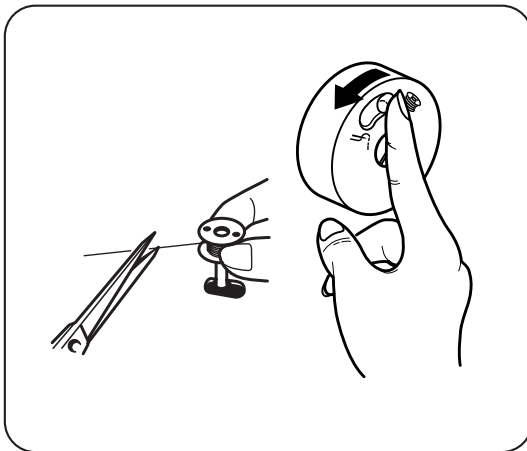
Verschieben Sie den Auslöseschieber am Handrad in die  Position.

## SPULEN

Spule nach rechts bis zum Anschlag drücken und Fußanlasser betätigen. Es kann so lange gespult werden, bis die Spule voll gefüllt ist. Falls die Spule nur zum Teil gefüllt werden soll, kann die Spulerspindel jederzeit von Hand abgeschaltet werden.

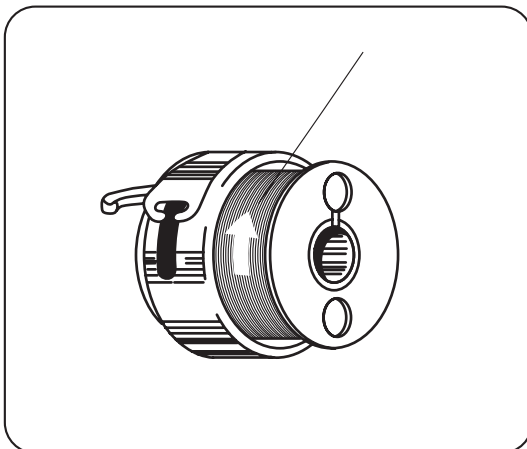


Spule herausnehmen und Faden abschneiden. Handrad festhalten und Auslöseschieber auf Position Nähen schalten.

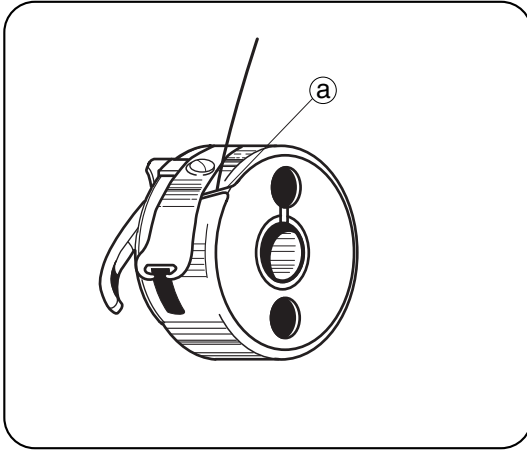


## EINSETZEN DER SPULE

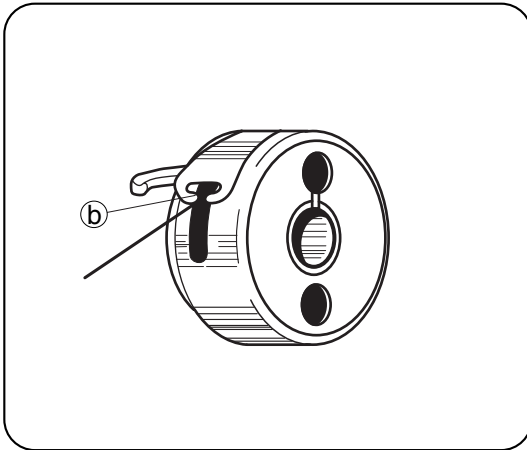
Setzen Sie die Spule in die Spulenkapsel, so dass der Faden in Pfeilrichtung abläuft.



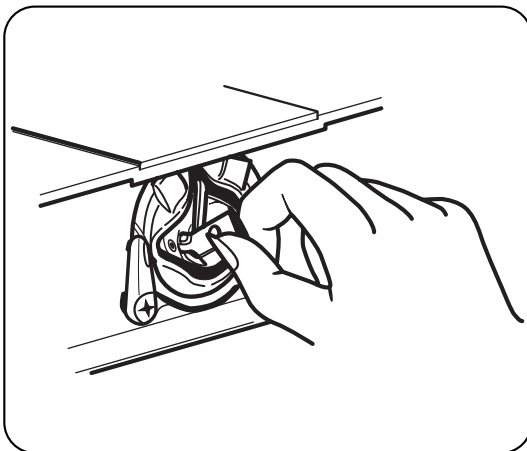




Faden in den Schlitz **a** der Spulenkapsel ziehen.



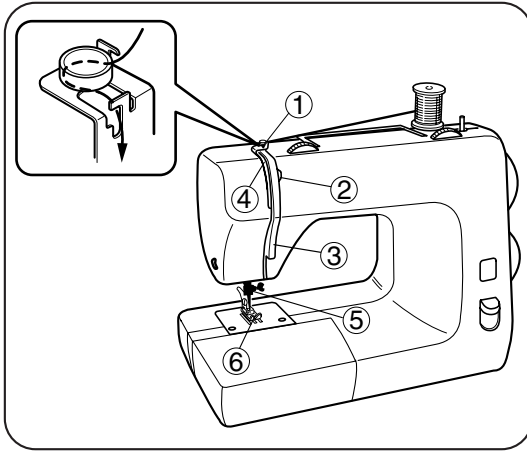
Faden nach links, unter die Spannungsfeder hindurch bis zur Öffnung ziehen **b** .



Nadel ganz nach oben bringen, ca. 10cm vom Fadenende aus der Spulenkapsel heraushängen lassen. Halten Sie nun die Spulenkapsel an der Spulenkapselklappe und setzen Sie sie auf den Stift. Klappe loslassen, wenn Spulenkapsel eingesetzt ist. Achten Sie darauf, dass die Spulenkapsel sicher einrastet.

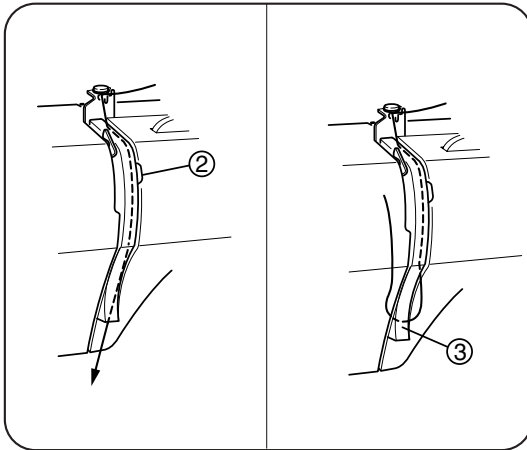
## EINFÄDELN DES OBERFADENS

Lüfterhebel nach oben und Gelenkfadenhebel in höchste Stellung bringen, indem Sie das Handrad auf sich zudrehen. Einfädeln in der Reihenfolge ① - ⑥. Führen Sie den Faden durch die Fadenführung ①.



Faden senkrecht durch die Spannungsscheiben hindurchführen ②.

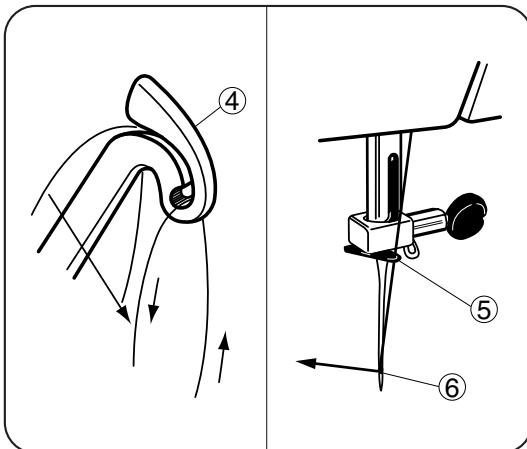
Von unten nach oben in die Fadenführung einhaken ③.



Den Faden durch den Gelenkfadenhebel führen ④.

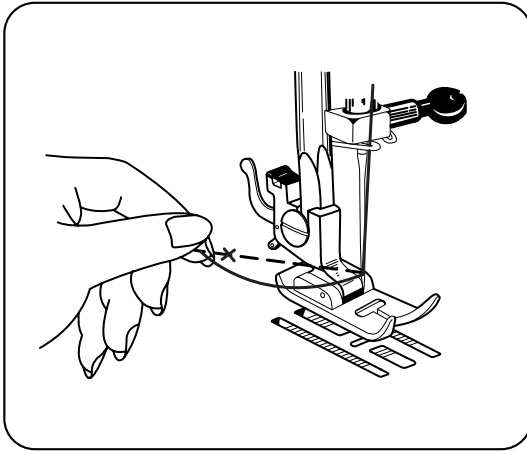
Fädeln Sie den Faden durch die Fadenführung ⑤ (linke Seite) und dann von vorne nach hinten durch das Nadelöhr ⑥ ein.

***Etwa 10 cm Faden nach hinten herausziehen.***

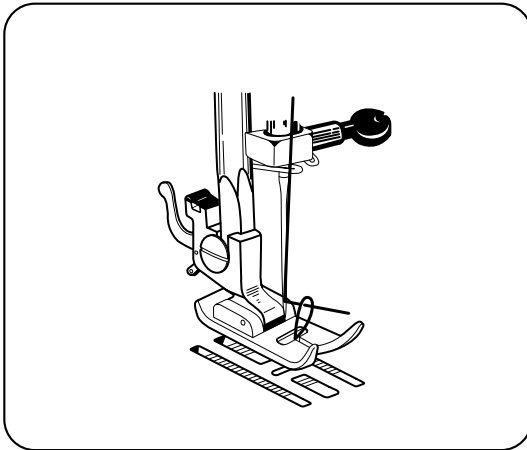


## HERAUFHOLEN DES UNTERFADENS

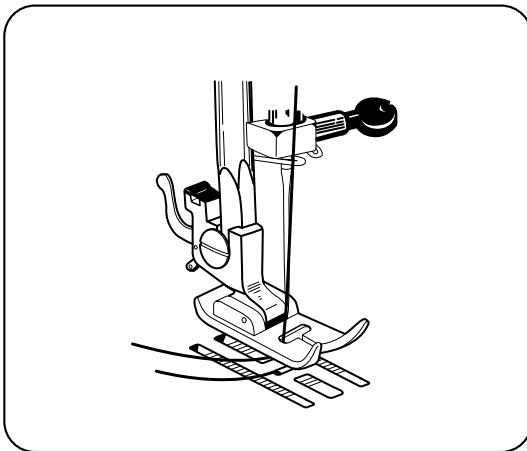
Fadenende des Oberfadens mit der linken Hand wie auf Abb. halten. Drehen Sie nun das Handrad langsam in Ihre Richtung, bis der Gelenkfadenhebel sich wieder in der höchsten Stellung befindet.



Ziehen Sie den Oberfaden leicht an, und der Unterfaden wird in Form einer kleinen Schlinge heraufgeholt.



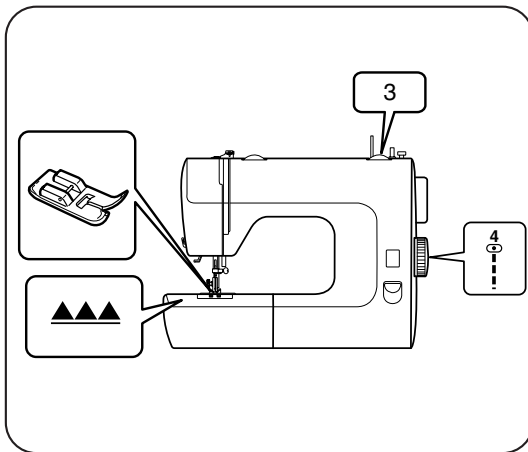
Beide Fäden bis etwa 15 cm herausziehen und nach links unter den Nähfuß legen.



## Nähen einer Probenabt

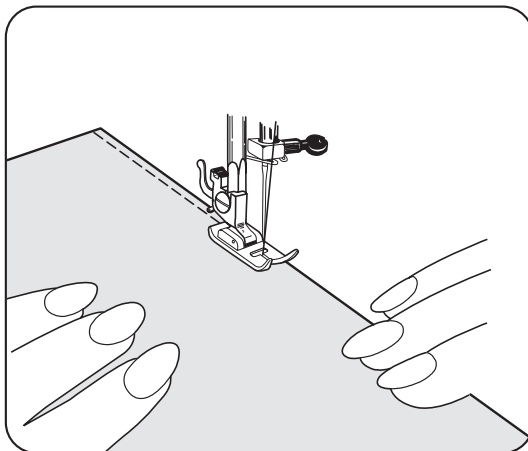
### Allgemeine Hinweise für das Nähen

1. Probieren Sie das Stichmuster auf einem 2-lagigen Reststoff aus. Stimmen Sie Stichlänge, Stichbreite und Fadenspannung auf das Nähgut ab.
2. Verwenden Sie immer geeignetes Nähgarn sowie gerade, spitze und dem Nähgut wie dem Nähgarn angepasste Nadeln. Defekte Nadeln beschädigen Nähgarn und Stoff.
3. Sichern Sie die Nähte, indem Sie einige Stiche rückwärts nähen.
4. Beenden Sie alle Nähte stets so, dass sich der Fadenhebel in seiner höchsten Position befindet.
5. Drehen Sie das Handrad immer auf sich zu.

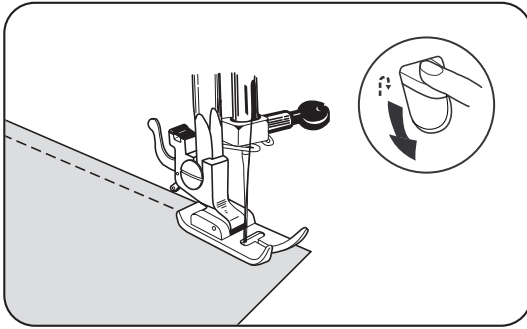


### Versuchen Sie zuerst im Geradstich zu nähen:

1. Stellen Sie die Maschine entsprechend der Abbildung ein.
2. Drehen Sie den Programm-Selektor auf ( ; ).
3. Stellen Sie die Oberfadenspannung auf (5) ein.
4. Legen Sie nun den Stoff unter den Nähfuß.

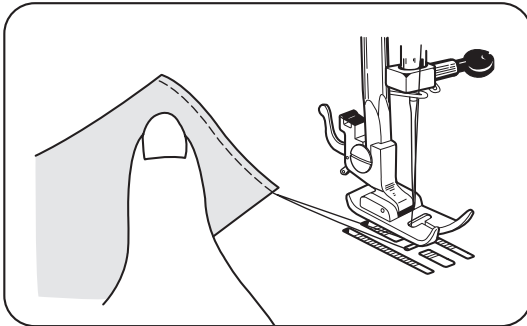


5. Bringen Sie den Gelenkfadenhebel in die höchste Position.
6. Senken Sie den Nähfuß.
7. Fangen Sie jetzt an, langsam und gleichmäßig zu nähen. Führen Sie das Nähgut leicht mit der Hand vor der Nadel. Niemals am Nähgut ziehen oder den Stoff festhalten, weil dadurch der Materialtransport verändert wird. Je mehr Sie den Fußanlasser herunterdrücken, desto schneller läuft die Maschine.

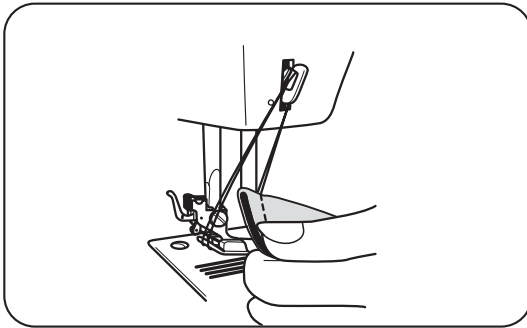


**Versuchen Sie jetzt "Rückwärts" zu nähen:**

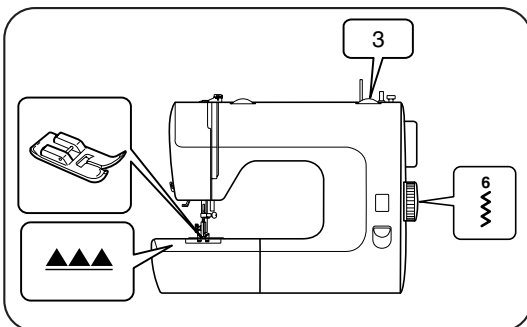
8. Nähen Sie zuerst im Geradstich vorwärts.  
Drücken Sie nun die Taste zum Rückwärtsnähen, und solange Sie diese gedrückt halten, näht die Maschine rückwärts.
9. Wenn Sie das Rückwärtsnähen beenden wollen, lassen Sie die Taste einfach wieder los.  
Die Rückwärtsnaht wird zumeist zum Verriegeln (Verstärken) von Nahtanfang und -ende verwendet.



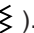
10. Nehmen Sie das Nähgut nach links aus der Maschine. Wenn Sie aufhören zu nähen, sollte der Gelenkfadenhebel in der höchsten Position sein. Legen Sie Ober- und Unterfaden nach hinten unter den Nähfuß und ziehen Sie diese etwa 15cm heraus.



11. Schneiden Sie die Fäden mit dem Fadenabschneider ab.



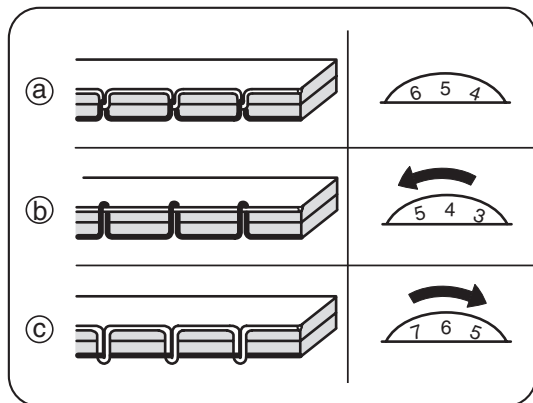
**Versuchen Sie jetzt mit Zickzack-Stichen zu nähen:**

12. Drehen Sie den Programm-Selektor auf (  ).
13. Verfahren Sie jetzt wie beim Geradstich-Nähen (Punkt 4-9).

## REGULIERUNG DER OBERFADENSpannung

Testen Sie die Stichqualität an einem Stückchen des Stoffes, den Sie vernähen möchten. Bei richtiger Fadenspannung **(a)** ist das Stichbild des Ober- wie des Unterfadens gleich.

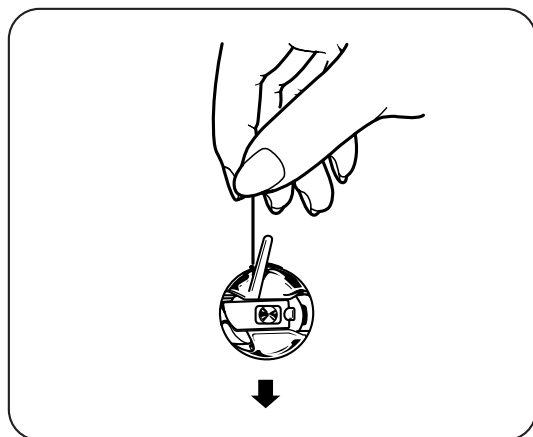
Ist die Oberfadenspannung zu stark (zu lose), so liegt der Ober (Unter)-faden ganz fest an der oberen (unteren) Seite des Stoffes an **(b)**, **(c)**. Regulieren Sie dies durch Drehen des Fadenspannungswahrrades.



## Einstellen der Unterfadenspannung

### Kontrollieren der Unterfadenspannung

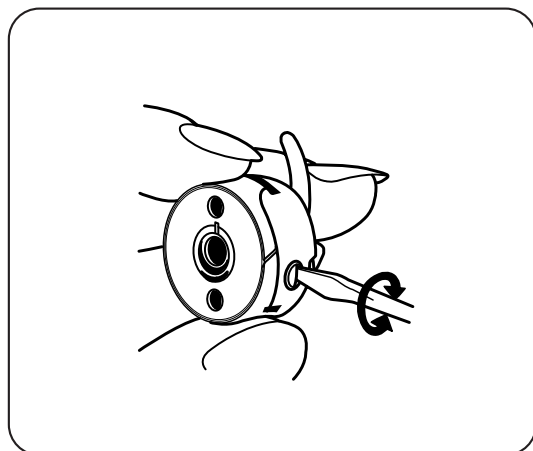
Die Spulenkapsel darf nicht aus eigener Schwere herabgleiten, es muss ein merklicher Fadenzug spürbar sein.



### Einstellen der Unterfadenspannung

Stellen Sie die Unterfadenspannung an der Schlitzschraube in kleinen Schritten (1/4 Umdrehung oder weniger) ein.

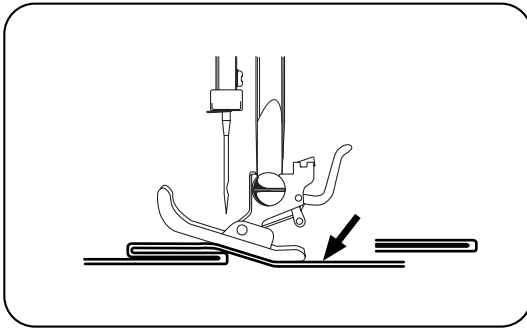
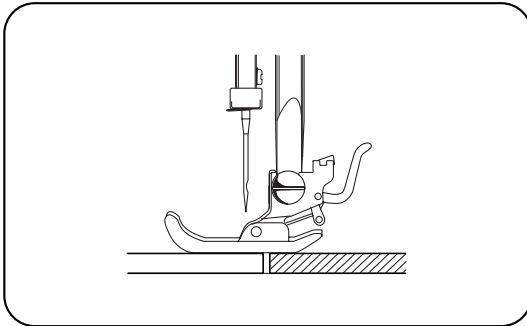
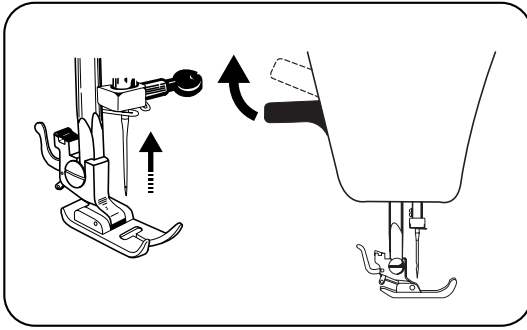
Drehen nach rechts erhöht die Spannung, nach links verringert die Spannung.



## Nützliche Nähtipps und Ratschläge

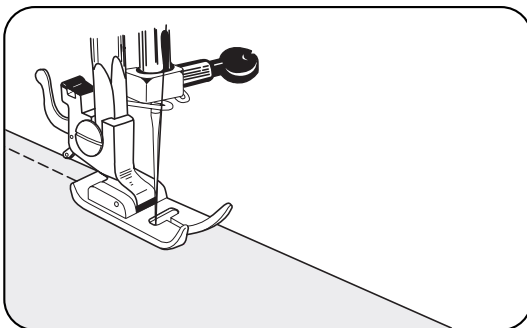
### Nähen von schweren Stoffen

1. Dicke Stoffe lassen sich leichter unter den Nähfuß legen, wenn der Nähfußhebel weiter nach oben angehoben wird.
2. Falls der Stoff am Nähbeginn nicht oder nur schlecht transportiert wird, legen Sie ein Stück Stoff gleicher Stärke von hinten an die Stoffkante unter den Nähfuß.



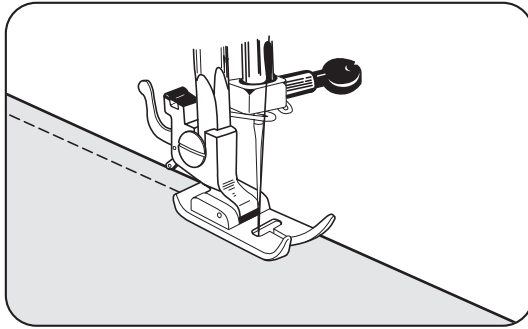
### Über Nahtübergänge und Falten nähen

Auch für ein leichteres Übernähen von Materialverdickungen wie Falten oder Gürtelschlaufen legen Sie ein Stück Stoff gleicher Stärke von hinten an die Stoffkante unter den Nähfuß.



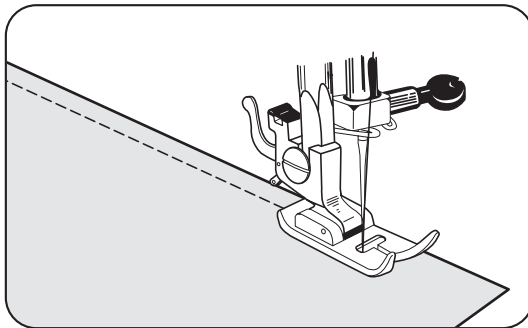
### Nähen von dünnen oder dehnbaren Stoffen (Stretch)

Legen Sie ein Stück Seidenpapier unter den Stoff, damit der Stoff sich nicht in der Stichplatte staut. Heften Sie die Kante des Stoffes und nähen Sie entlang der Heftnaht. Das Papier kann nach dem Nähen wieder entfernt werden.

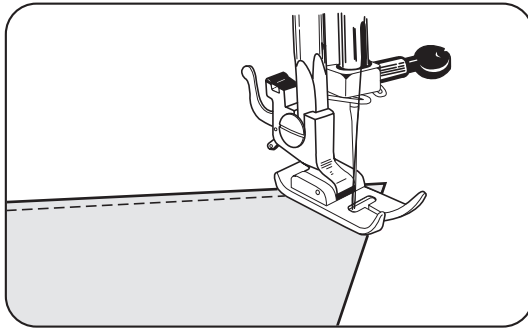


### Ecken nähen

Orientieren Sie sich für gleichmäßige Abstände zur Stoffkante am Nähfuß.

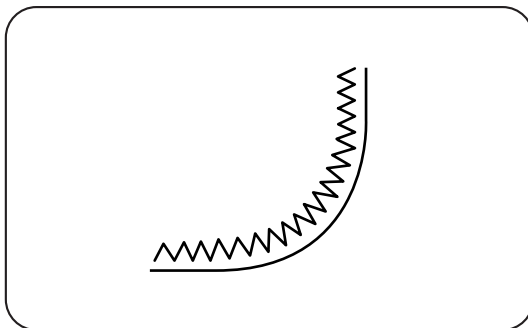


1. Nach der ersten Naht halten Sie die Nähmaschine mit gesenkter Nadel am Eckpunkt an, stellen Sie den Nähfußhebel hoch und drehen Sie den Stoff in die gewünschte Richtung.
2. Senken Sie den Nähfuß und beginnen Sie mit dem Nähen.



### Ecken nähen mit kleinen Stichlängen

Heften Sie am Eckpunkt einen Faden in das Stoffstück. Wenn Sie beim Nähen den Eckpunkt erreicht haben, drehen Sie den Stoff und unterstützen Sie den Stofftransport durch Ziehen am Heftfaden nach hinten.



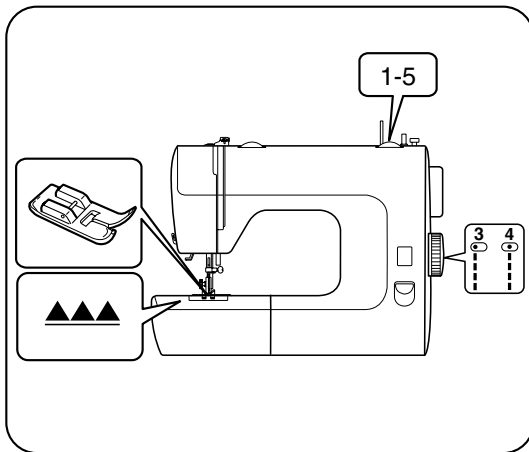
### Kurven nähen

Um Kurven kann leichter genäht werden, wenn eine kurze Stichlänge gewählt und mit geringer Nähgeschwindigkeit genäht wird.



## PROGRAMMWAHL

Den gewünschten Stich erhalten Sie durch Drehen des Programm-Selektors. Achten Sie unbedingt darauf, dass sich beim Drehen des Selektors die Nadel immer in der höchsten Stellung befindet.

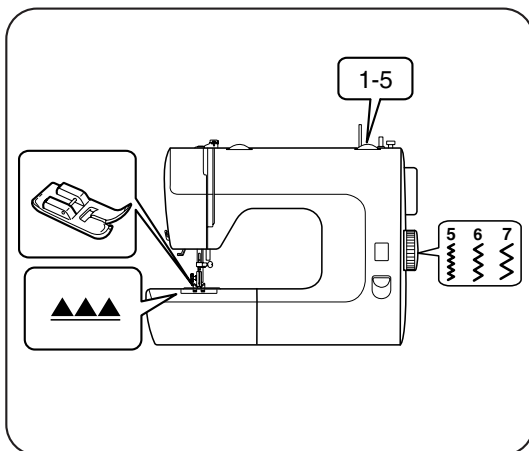


### DER GERADSTICH

Stellen Sie die Maschine entsprechend der Abbildung ein.

Stichlänge ist verstellbar durch das Stichlängenrad.

Programm-Selektor	Stichposition
3	L
4	M



### DER ZICKZACK-STICH

Stellen Sie die Maschine lt. Abbildung ein.

Um zu vermeiden, dass die Naht aufgeht, nähen Sie zuerst einige Rückwärtsstiche im geradstich am Nahtanfang und -ende.

Sie können zwischen 3 Zickzackstichen in verschiedenen Breiten wählen, wie die Tabelle zeigt.

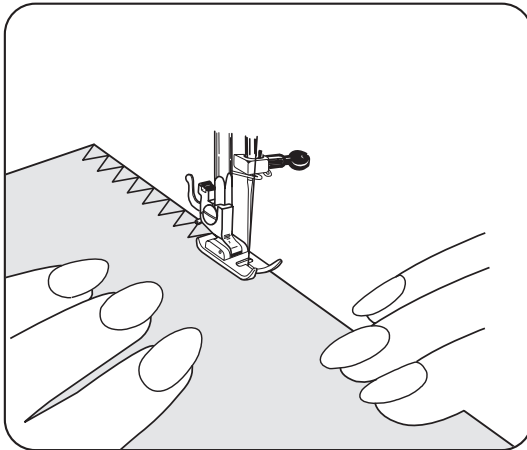
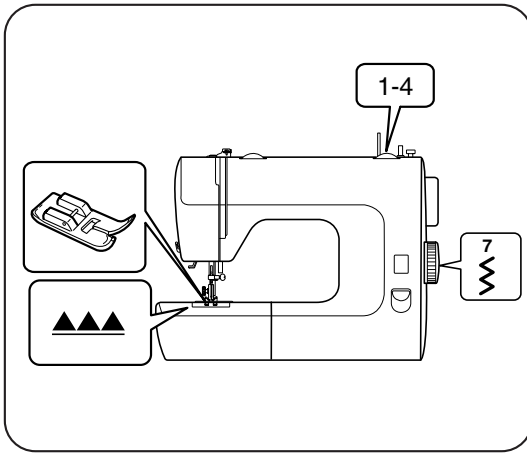
Stichlänge ist verstellbar.

Programm-Selektor	Stichbreite
5	2.2 mm
6	3.5 mm
7	5.0 mm

## Kanten versäubern

### Für normale und dicke Stoffe:

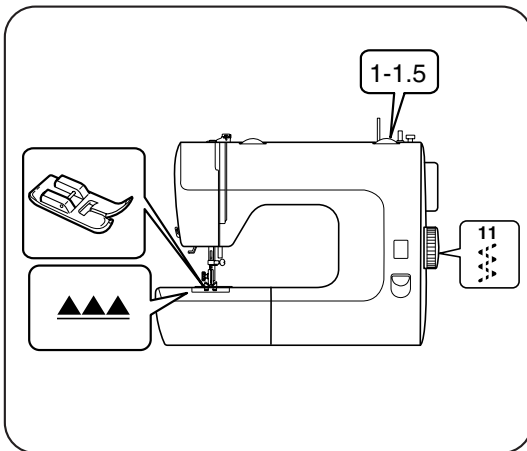
Stellen Sie die Maschine entsprechend der Abbildung ein.

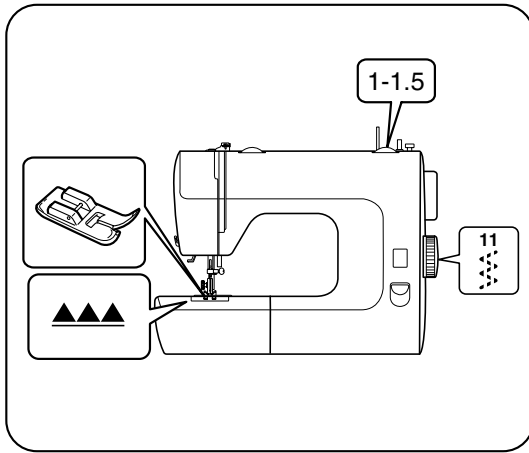


Nähen Sie sorgfältig, so dass alle Stiche auf der rechten Seite genau mit dem Rand abschließen.

### Für leichte und elastische Stoffe:

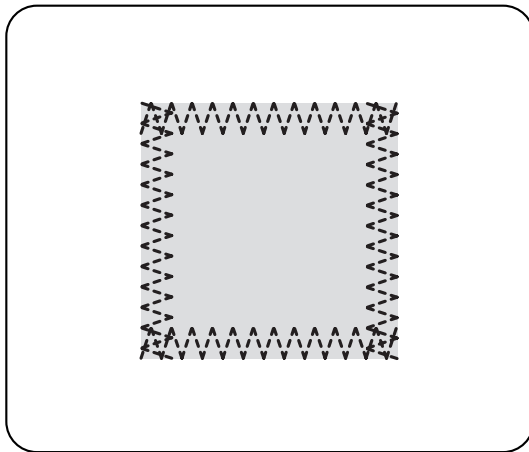
Stellen Sie die Maschine entsprechend der Abbildung ein.  
Nun genau so nähen wie o.a.





## AUSBESSERN

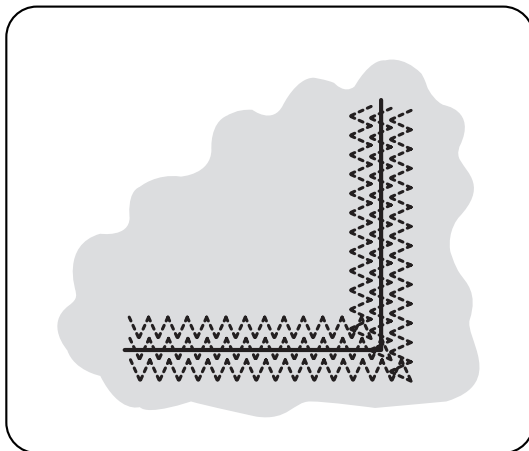
Stellen Sie die Maschine entsprechend der Abbildung ein.



## Flicken

Legen Sie einen passenden Flicken über das beschädigte Teil. Nähen Sie auf der Stoffvorderseite entlang der Kante des Flickens. Schneiden Sie auf der Rückseite das beschädigte Stück entlang dem Saum ab.

Wenn Sie elastische Stoffe flicken, erzielen Sie ein besseres Ergebnis, wenn Sie ein Stück Papier unter den Stoff legen und nach dem Nähen wieder entfernen.



## Ausbessern eines Risses

Nähen Sie zuerst die Mitte des Risses. Dann noch einmal entlang jeder Seite.

Ein untergelegtes Stück Vlies (Bügelolie) oder Stoff verstärkt die Naht.

## PASPEL/REIßVERSCHLUSSFUß

Der Reißverschlussfuß kann sowohl zum Reißverschluss als auch zum Paspelband aufnähen verwendet werden.

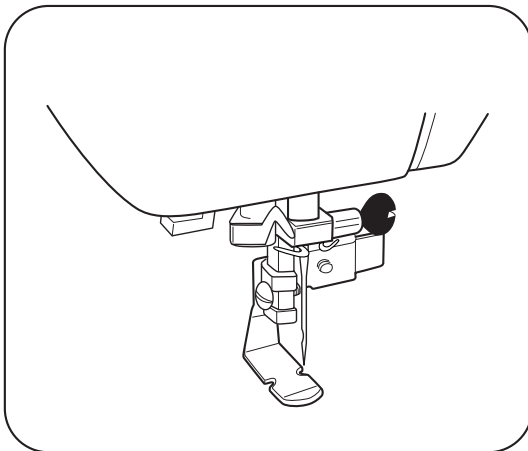
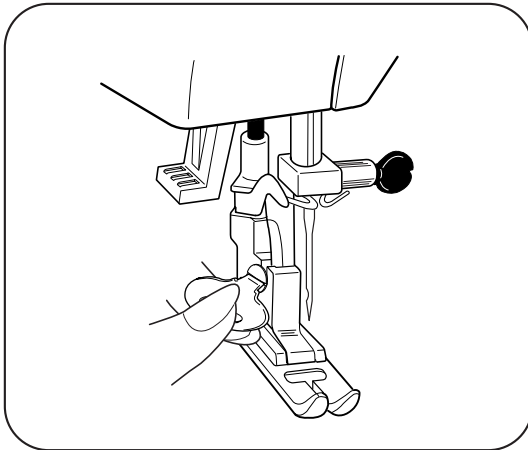
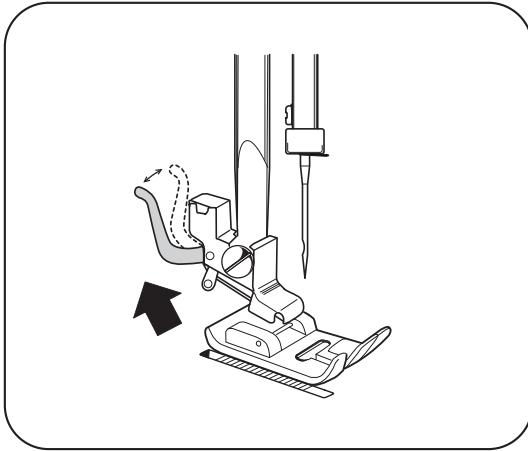
Verwenden Sie den Geradstich, Stichlänge 2,5 mm (Geradstich Mitte).

### Füßchenwechsel

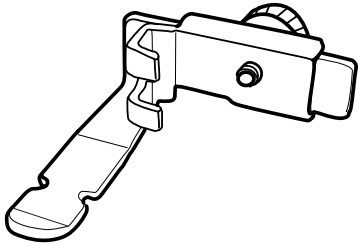
Wichtiger Hinweis: Schalten Sie die Nähmaschine aus und bevor Sie den Nähfuß wechseln, entfernen Sie die Nadel, da Verletzungsgefahr besteht.

Maschine ausschalten

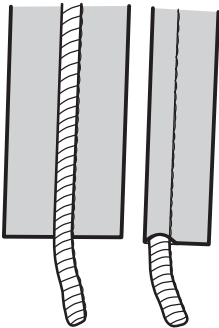
- a) Nähfuß anheben
- b) Mit Hilfe des Handrades bringen Sie die Nadel in ihre höchste Position und entfernen Sie diese.
- c) Füßchen entfernen
- d) Lockern Sie die Schraube von der Nähfußhalterung mit Hilfe des Stichplatten-Schraubenziehers und entfernen Sie nun die Halterung.
- e) Befestigen Sie nun den Reißverschlussfuß an der Nähfußstange.
- f) Drehen Sie die Schraube fest.
- g) Beachten Sie, am Reißverschlussfuß befindet sich eine Schraube zum richtigen Positionieren des Fußes mit der Nadel.
- h) Nach Beendigung der Näharbeit mit den Reißverschlussfuß
- i) Schalten Sie die Nähmaschine wieder aus und
- j) Wechseln Sie wieder zum Standardfuß zurück



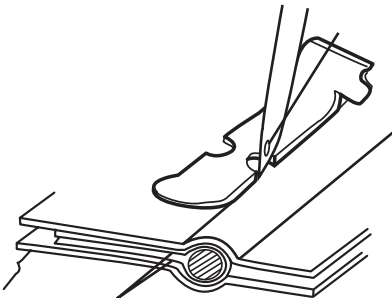
## Reißverschlussfuß



## Paspelschnur



## Kantennaht



## PASPELNÄHEN

Die Beschreibung befindet sich im Anleitungsbuch (DVD/VIDEO).

### Paspel nähen

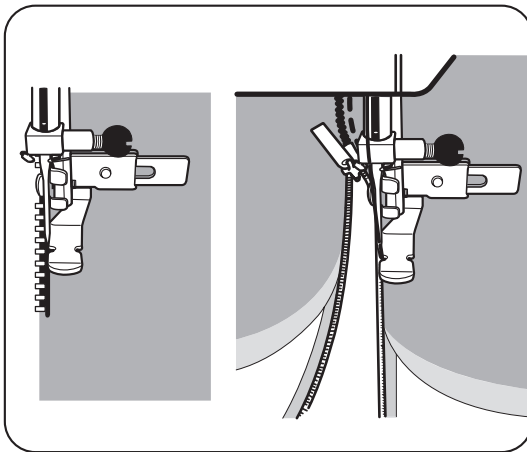
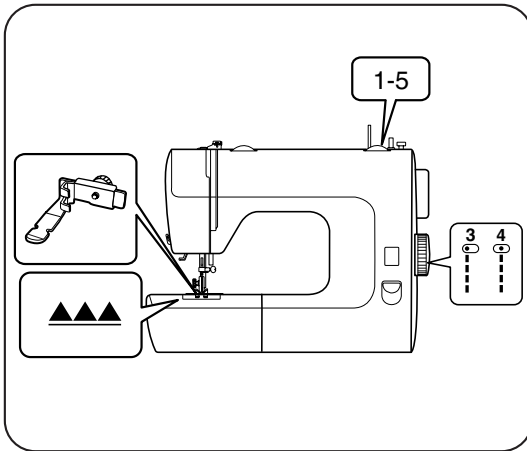
- Stoffstreifen schneiden und zu einem Band zusammennähen.
- Anschließend die Schnur in die Mitte des Bandes legen (Abb.Paspelband nähen)
- Nun zusammenfalten und mit dem Reißverschlussfuß knapp an der Kante, mit großen Stichen nähen.
- Paspel fertig

Wichtiger Hinweis: Beim Aufnähen des Paspelbandes auf einem Saum sollte die Naht ganz eng bei der Paspelschnur genäht sein.

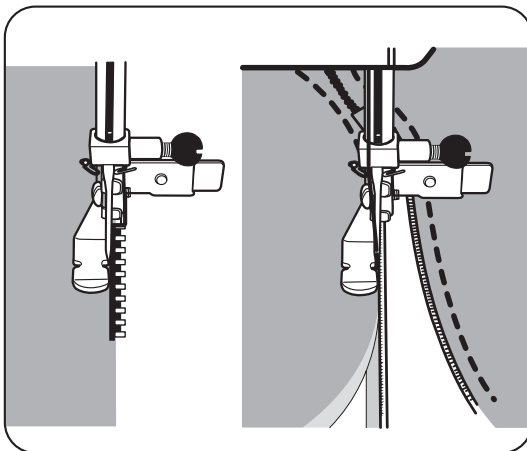
## REIßVERSCHLUSS EINNÄHEN

**Stellen Sie die Maschine wie auf Abb. ein.**

Mit dem speziellen Reißverschlussfüßchen können Sie ganz einfach einen Reißverschluss einnähen ohne den Stoff zu drehen.



Befestigen Sie die Nähfußsohle so an dem Füßchenhalter, dass Sie rechts von der Nadel liegt. Nähen Sie nun die rechte Seite des Reißverschlusses an und achten Sie darauf, dass die Zähne des Reißverschlusses genau parallel zum linken Rand des Füßchens liegen.



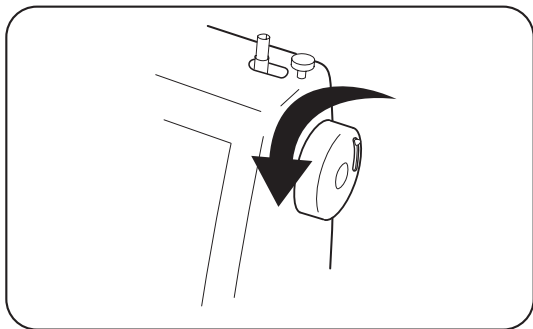
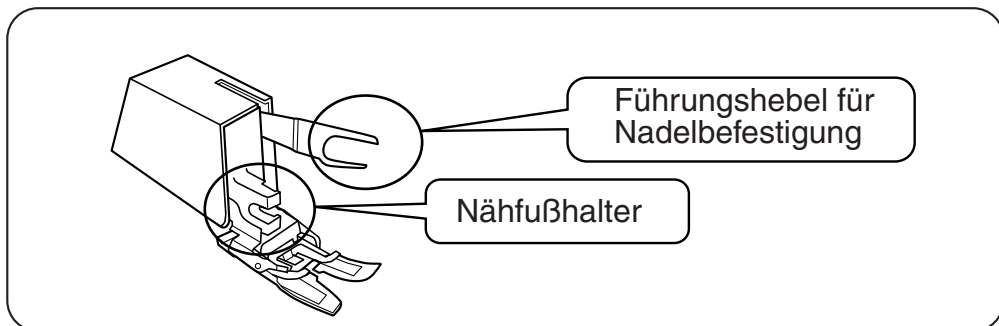
Füßchen nun neu platzieren, so dass es links von der Nadel steht. Nähen Sie nun die linke Seite des Reißverschlusses in derselben Weise ein.

## DOPPELTRANSPORTFUß

Dieser Nähfuß wurde für schwierige und zum Verschieben neigenden Materialien entwickelt (z. B. Leder, Mantelstoffe, Samt, Karostoffe u.s.w.)  
Der Doppeltransporteur am Nähfuß unterstützt zuverlässig den Stofftransport und erleichtert auf diese Weise das perfekte Nähen.

### ANMERKUNG

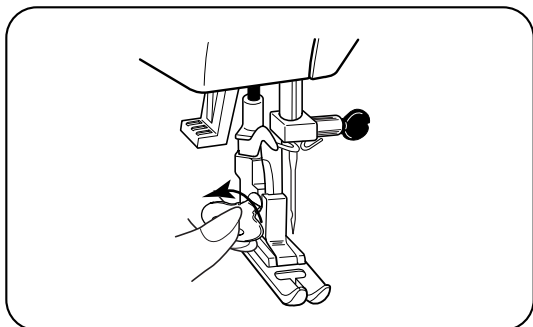
- \* Dieser Doppeltransportfuß kann nur beim Gerad- oder Zick-Zack-stich eingesetzt werden.
- \* Verwenden Sie diesen nicht bei anderen Stichprogrammen, denn dies kann zum Nadelbruch führen.



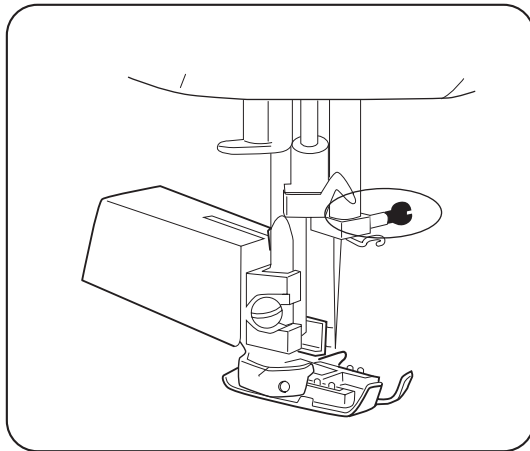
2-1. Handrad zu sich drehen bis die Nadel in höchster Position ist. Schalten Sie die Maschine mit Hilfe des Hauptschalters ab!

2-2. Stellen Sie den Musterwählnopf auf Gerade- oder Zick-Zack-stich.

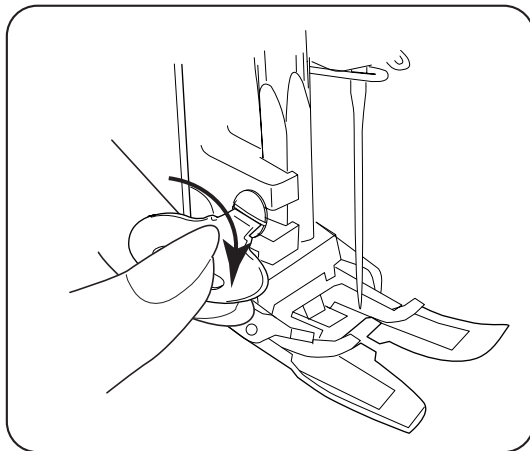
2-3. Bringen Sie mit dem Füßchenheber den Nähfuß in die obere Position.



3-1. Lösen Sie die Schraube des Nähfußhalters an der Maschine mit Hilfe des Schraubendrehers und entfernen den Nähfußhalter.



4-1. Setzen Sie wie abgebildet den Führungshebel des Doppeltransportfußes auf die Nadelhalterung.



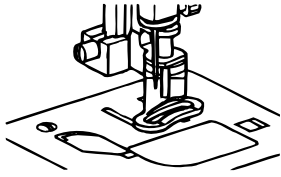
- 5-1. Montieren Sie den Doppeltransportfuß an die Nähfußhalterung und schrauben Sie diesen fest.
- 5-2. Senken Sie nun wieder den Nähfuß.
- 5-3. Drehen Sie nun das Handrad vorsichtig zu sich und vergewissern Sie sich, dass die Nadel nicht den Doppeltransportfuß berührt.

- 6-1. Wenn Sie den Doppeltransportfuß nicht mehr für die Näharbeit benötigen, entfernen Sie diesen von der Nähmaschine, indem Sie den Nähfuß anheben.
- 6-2. Lösen Sie die Schraube des Nähfußhalters und entfernen Sie den Doppeltransportfuß.
- 6-3. Befestigen Sie den Nähfuß (dieser Vorgang wird im Anleitungsbuch der Maschine beschrieben.)
- 6-4. Nun können Sie mit dem Nähen fortfahren.

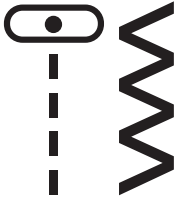


## STOPFFUß

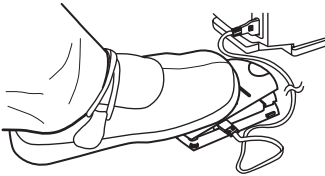
A



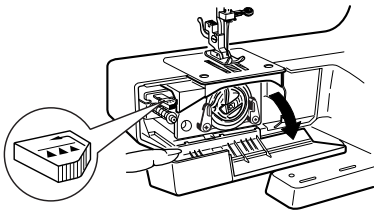
B



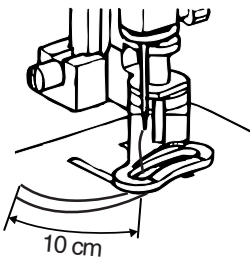
C



D

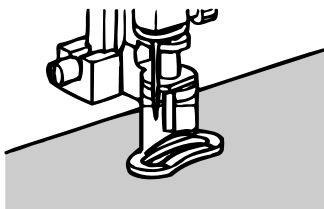


E

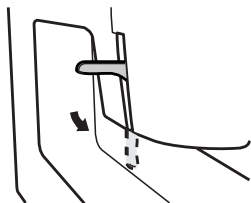


- A. Schrauben Sie den Stopffuß an.
- B. Wählen Sie den Geradstich (Nadel Mitte) oder den Zick-Zackstich.
- C. Arbeiten Sie mit dem Fußanlasser, damit Sie mit beiden Händen den Stoff frei führen können.
- D. Schalten Sie die Transportabsenkung ein.
- E. Das Fadenende sollte ca. 10 cm lang sein.

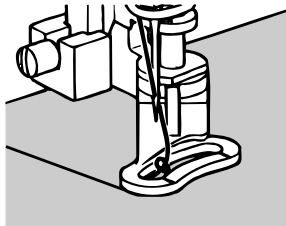
F



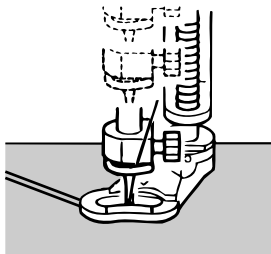
G



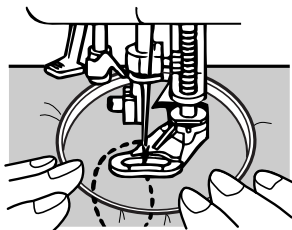
H



I



J



- F. Legen Sie das Material unter den Stopffuß.
- G. Wenn das Material nicht unter dem Stopffuß passt, heben Sie den Stopffuß am Füßchenheber an.
- Fadenende des Oberfadens mit der linken Hand halten. Drehen Sie nun das Handrad langsam in Ihre Richtung, bis der Fadengeberhebel wieder in der höchsten Stellung ist. Ziehen Sie nun den Unterfaden nach oben (ca. 10 cm) .
- H. Halten Sie den Ober- und Unterfaden fest und nähen Sie etwa 4 Stiche.
- Schneiden Sie den überschüssigen Oberfaden ab.
  - Für das Entfernen des überschüssigen Unterfadens verwenden Sie eine Nähnadel.
- I. Verwenden Sie beide Hände, um das Material zu führen.
- J. Spannen Sie Ihr Design in einen Stickrahmen, um es besser führen zu können.
- Vergewissern Sie sich, dass das Material straff gespannt ist.
  - Beim Sticken von dünnen Materialien legen Sie Vlies unter das Material.
  - Führen Sie den Stickrahmen mit beiden Händen.

### Wichtig

Denken Sie daran die Transportabsenkung auszuschalten, wenn Sie fertig sind.

## QUILT- UND PATCHWORKFUß

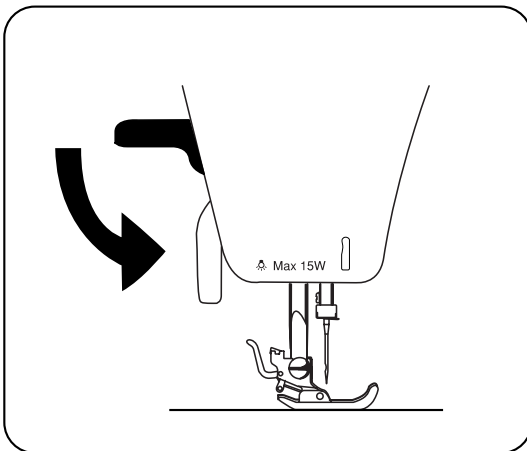
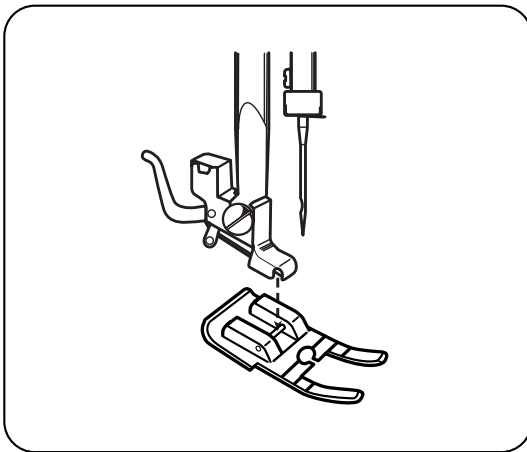
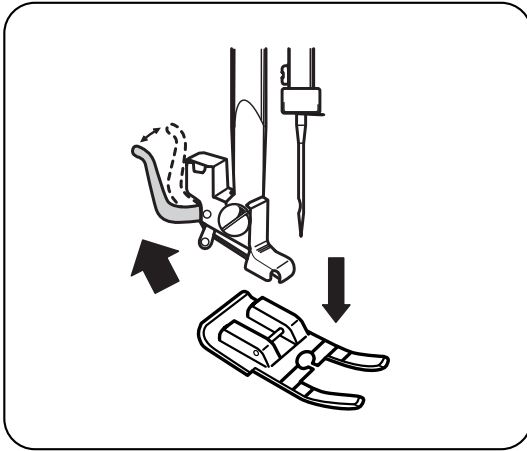
1/4" (6.1 mm) Quilt- und  
Patchworkfuß

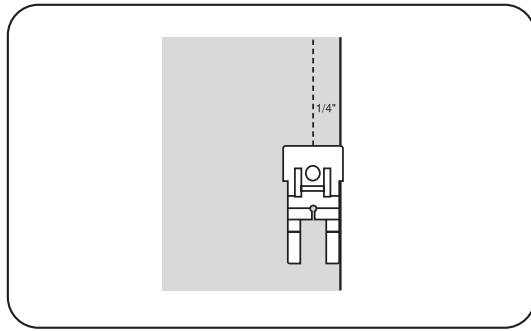
Verwenden Sie den 1/4" Fuß jedes  
Mal wenn eine 1/4" Nahtzugabe  
erforderlich ist.

Bringen Sie mit dem Füßchenheber  
den Nähfuß in die obere Position.  
Drücken Sie den Hebel und  
entfernen Sie den Nähfuß

Stellen Sie den Quilt- und  
Patchworkfuß auf die Nadelplatte.

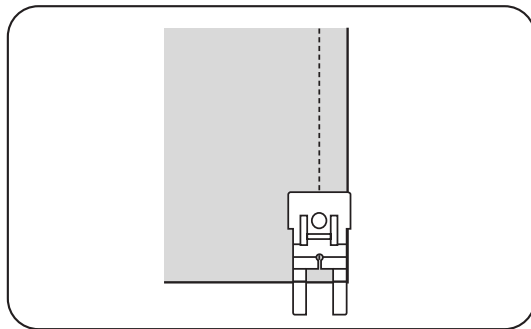
Senken Sie den Drückerfußhebel, so  
dass der Nähfußhalter in den Fuß  
schnappt.



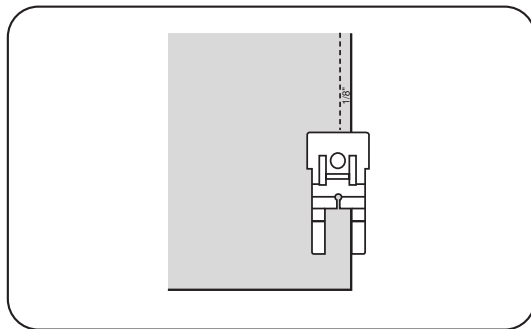


**Eine 1/4" (6.1 mm) Naht nähen:**

Richten Sie die Kanten des Materials auf die rechte Kante des Drückerfußes aus.

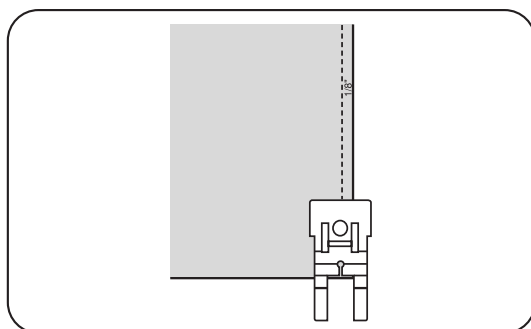


Stoppen Sie am Nahtende, wenn die rote Linie des Nähfußes die Materialkante erreicht. Drehen Sie die Nadel nach unten, heben den Nähfuß an und drehen das Material. Nähfuß absenken und weiter nähen.



**Eine 1/8" (3.18 mm) Naht nähen:**

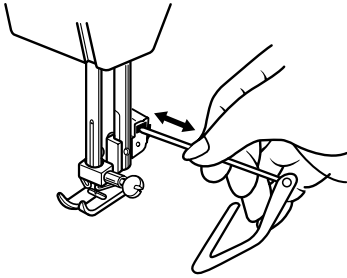
Richten Sie die Kanten des Materials auf die rechte Kante des Drückerfußes aus.



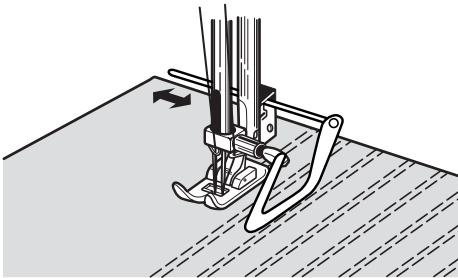
Stoppen Sie am Nahtende, wenn die mittlere rote Linie des Nähfußes die Materialkante erreicht. Drehen Sie die Nadel nach unten, heben den Nähfuß an und drehen das Material. Nähfuß absenken und weiter nähen.

## QUILTINGFÜHRUNG

Stecken Sie das Führunglineal unter die Fader am Nähfußhalter.



Markieren Sie die erste Naht mit einem Bleistift oder Schneiderkreide und beginnen Sie zu nähen. Für die zweite Naht folgen Sie den Stichen von der ersten Naht mit dem Führunglineal. Die Abstände zwischen jeder Naht können durch Verschieben des Führunglineals in Pfeilrichtung eingestellt werden.



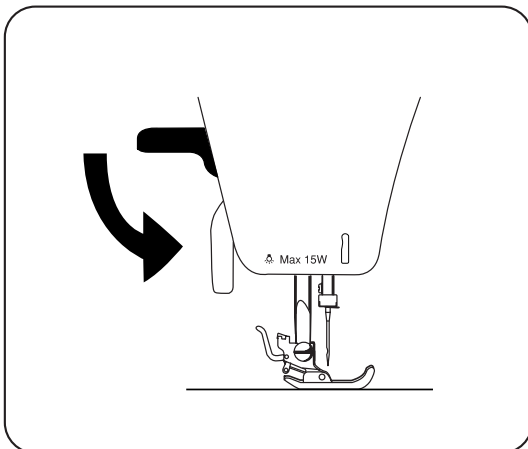
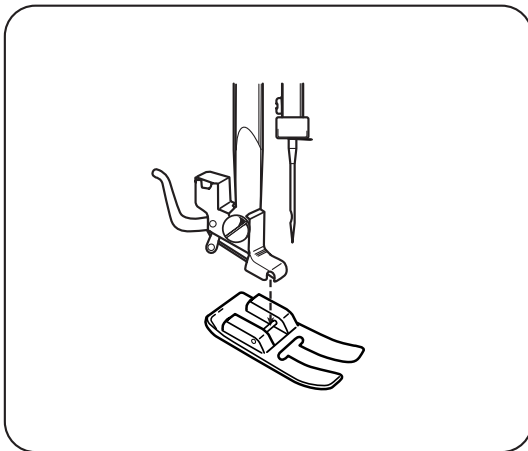
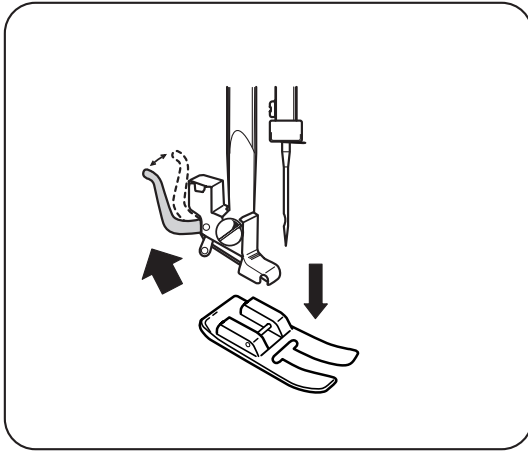
## OFFENER APPLIKATIONSFUß

Verwenden Sie den Applikationsfuß beim Aufnähen von Applikationen. Durch seine Aussparung an der Unterseite können Sie die Applikation sehr gut führen. Ebenfalls eignet er sich für Satinziernähte.

Bringen Sie mit dem Füßchenheber den Nähfuß in die obere Position. Drücken Sie den Hebel und entfernen Sie den Nähfuß.

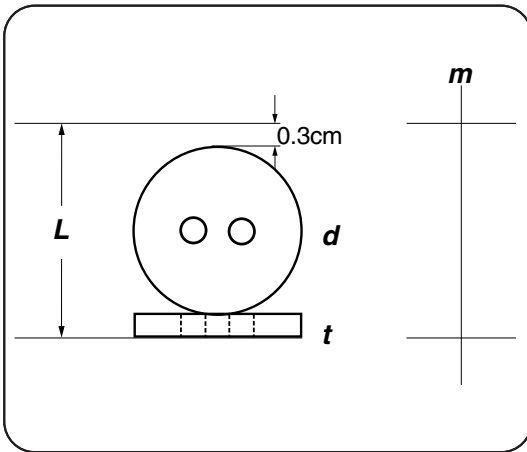
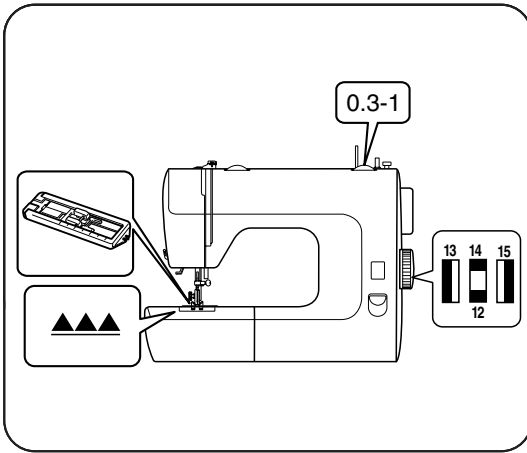
Stellen Sie den Applikationsfuß auf die Nadelplatte.

Senken Sie den Drückerfußhebel, so dass der Nähfußhalter in den Fuß schnappt.



## NÄHEN VON KNOPFLÖCHERN

Stellen Sie die Maschine entsprechend der Abbildung ein.



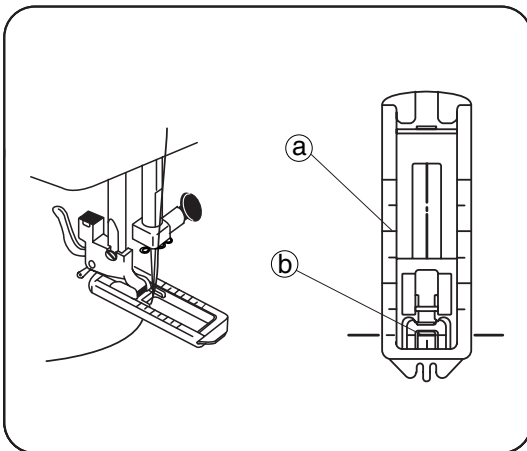
### Knopflänge festlegen

Messen Sie Durchmesser und Dicke des Knopfes und rechnen Sie noch  $0.3\text{ cm}$  hinzu. Markieren Sie die Knopflochlänge auf dem Stoff.

\* Bei elastischem Material, legen Sie ein Stück Papier unter den Stoff da, wo Sie das Knopfloch platzieren wollen.

### Legende

- $L$  Knopflochlänge
- $d$  Durchmesser
- $t$  Dicke
- $m$  Markierung



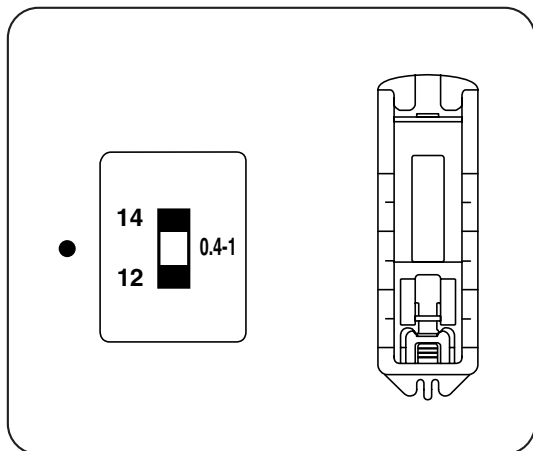
Knopflochfüßchen einsetzen.


Schiene ganz zurückschieben (a).

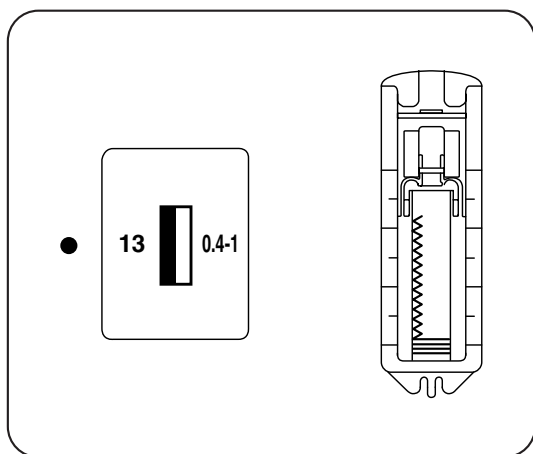
Stoff nun so unter das Füßchen legen, dass das markierte Knopfloch genau in Mitte des Füßchens liegt.


Der Pfeil (b) kennzeichnet den Anfang des Knopflochs.

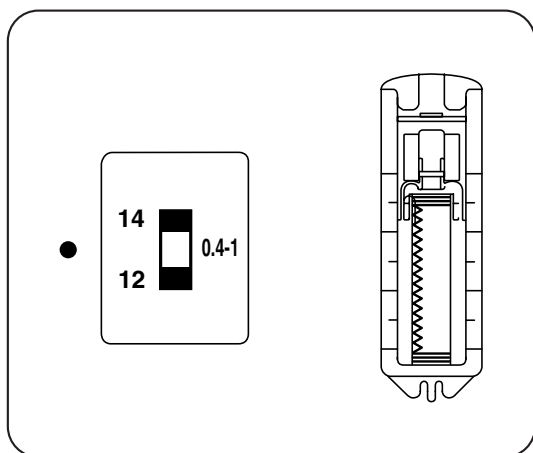
**Den Faden legen Sie unter den Fuß und dann nach links oder nach hinten.**



**Riegel:** Stellen Sie den Musterwählknopf auf 12 (  ) und nähen Sie 5-6 Stiche.

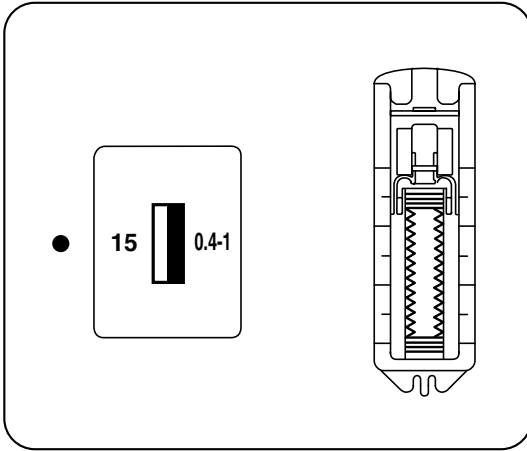



**Linke Seite:** Musterknopf auf 13 stellen (  ). Nähen Sie die linke Seite von vorn nach hinten bis zum Ende.

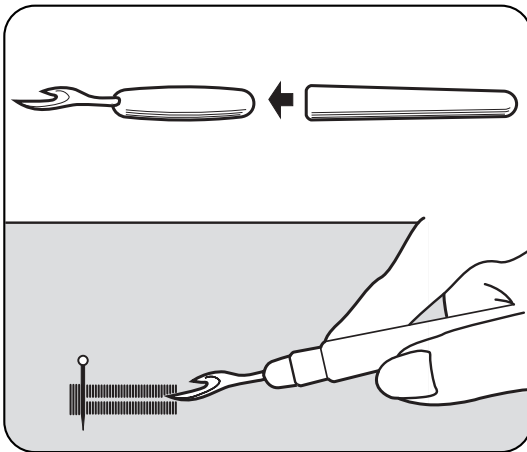


**Riegel:** Musterknopf auf 14 stellen (  ) und 5-6 Stiche nähen.





**Rechte Seite:** Muster auf 15 (  ) stellen und nun die rechte Raupe nähen, bis Sie den Riegel Erreichen.

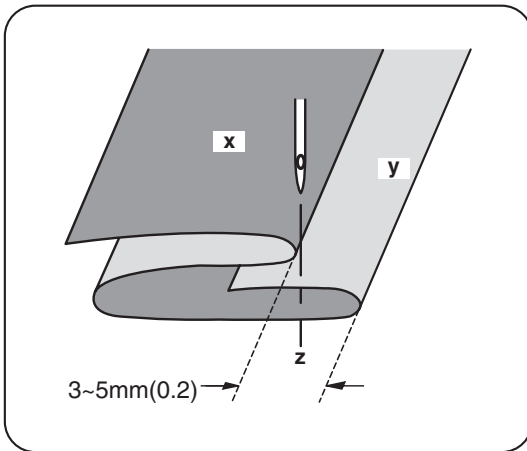
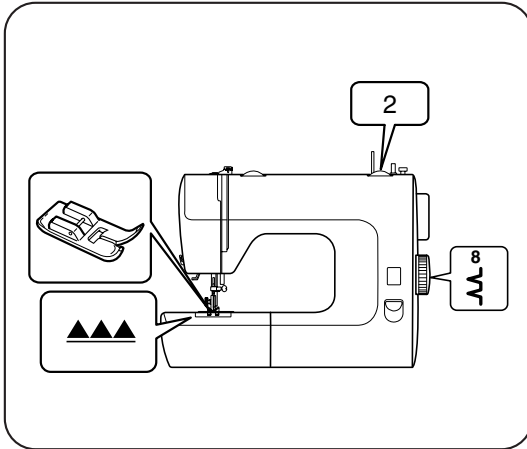


### **AUFSCHNEIDEN VON KNOPFLÖCHERN**

Stecken Sie jeweils 1 Nadel in den oberen und unteren Riegel, damit Sie nicht zu weit einschneiden. Mit dem Knopflochsneider dann in der Mitte aufschneiden (Abb.).

## DER BLINDSTICH

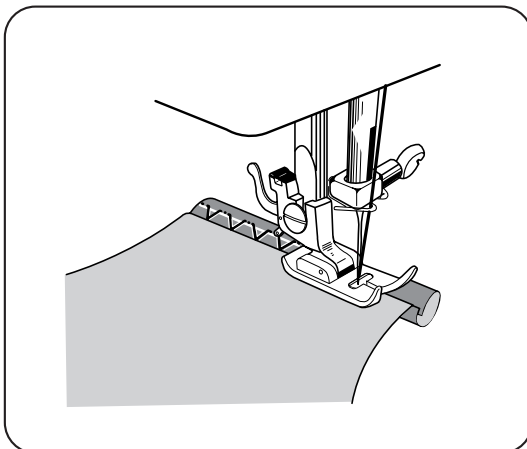
Stellen Sie die Maschine entsprechend der Abbildung ein.



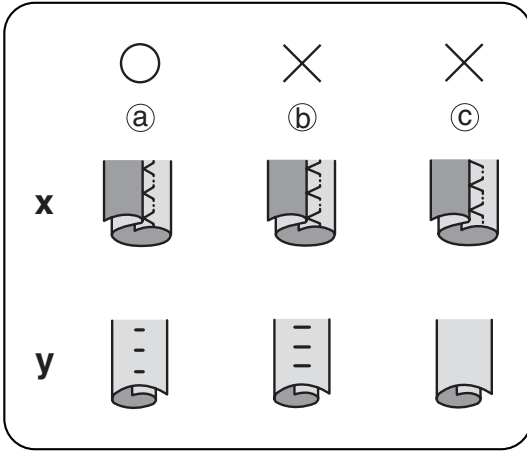
Stoff wie auf Abb. falten und unter das Nähfüßchen legen.  
Um sauber nähen zu können, empfiehlt es sich, den Stoff bzw. Saum vorher zu bügeln und zu heften.

### Legende

- x linke Seite
- y rechte Seite
- z Knick



Nähen Sie sorgfältig, langsam und führen Sie die Stoffkante so, dass die Nadel genau in den Knick einsticht.



- Ⓐ Richtig.
- Ⓑ Falsch, Nadel faßt zuviel.
- Ⓒ Falsch, Nadel faßt nicht.

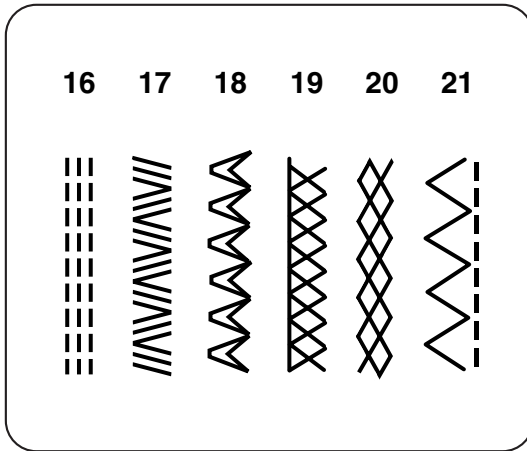
**Legende**

**x** außen

**y** innen

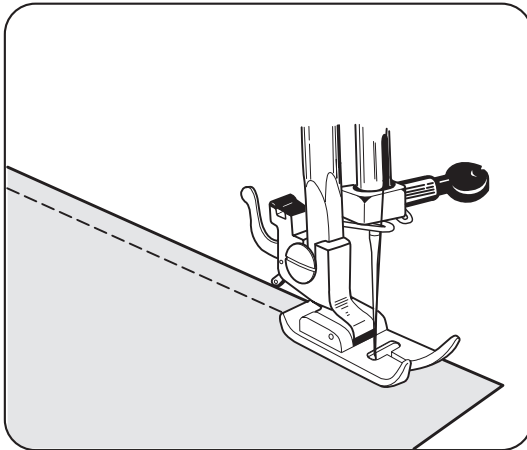
## SUPER-NUTZSTICHE

Die Super-Nutzstiche ergeben eine besonders feste Naht. Während normale Nähte beim Dehnen reißen würden, sind diese Stiche elastisch. Sie eignen sich deshalb vor allem für alle elastischen Stoffe, zur Verstärkung von Nähten bei Sportbekleidung und im allgemeinen für alle besonders strapazierten Nähte.



## Stretch-Geradstich

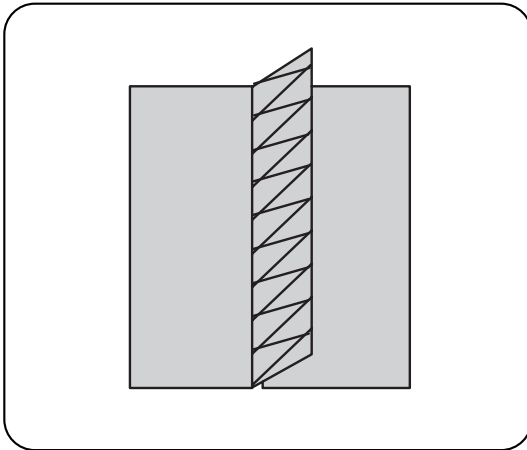
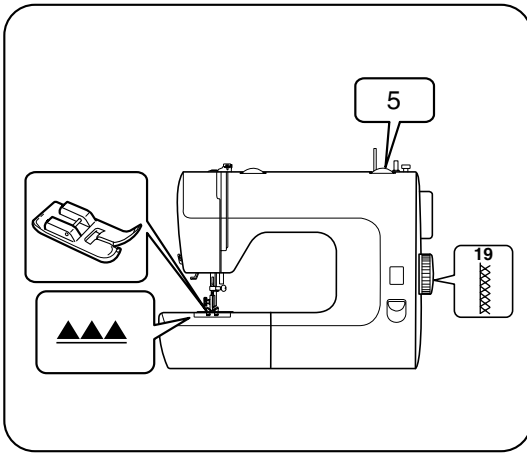
Der Stretch-Geradstich ist eine dehnbare, sehr reißfeste Naht, die sich sehr gut für stark belastete Schließnähte, Verstärkungen oder Riegel eignet. Die Stiche werden abwechselnd vorwärts und rückwärts genäht, d.h. jeder Stich wird vernäht.



## STOFFLAGEN GLEICHZEITIG ZUSAMMENNÄHEN UND VERSÄUBERN

Diese Stichart macht es möglich,  
Säume zu nähen und gleichzeitig zu  
versäubern.

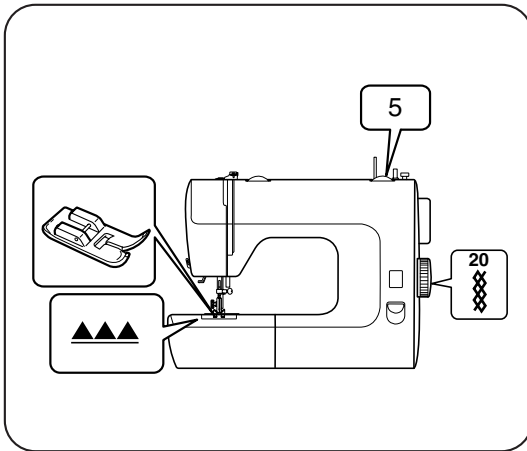
Stellen Sie die Maschine  
entsprechend der Abbildung ein.



Legen Sie zwei Stoffteile mit den  
rechten Seiten aufeinander und  
nähen Sie (Abb.).

## SMOKE-ARBEITEN MIT DEM RAUTENSTICH

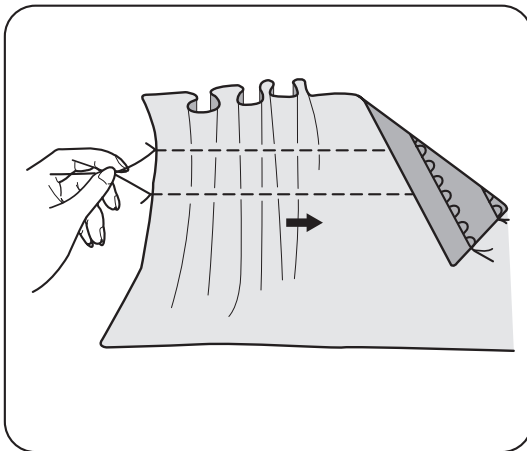
Stellen Sie die Maschine entsprechend der Abbildung ein.



Um das Material zu kräuseln, nähen Sie zuerst mit sehr lockerer Oberfadenspannung mit Geradstich (Stichlänge 4-5) 2 Nähte.

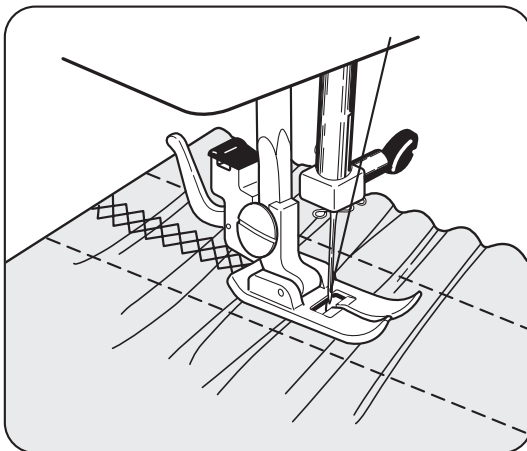
Verknoten Sie die Fäden auf einer Seite.

Kräuseln Sie dann, indem Sie die Fäden von der anderen Seite her anziehen.



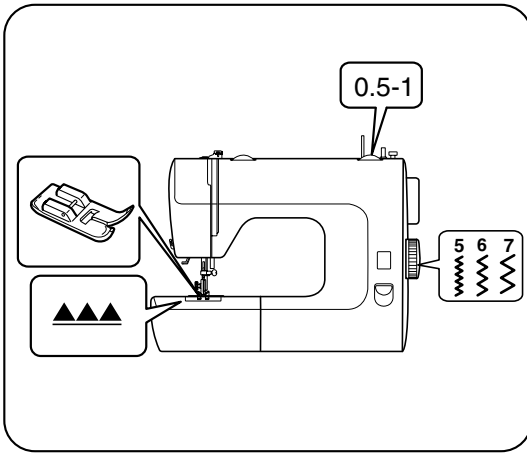
Nähen Sie nun mit dem Rautenstich über das gekräuselte Material.

Zum Schluß werden die Geradstichfäden herausgezogen.

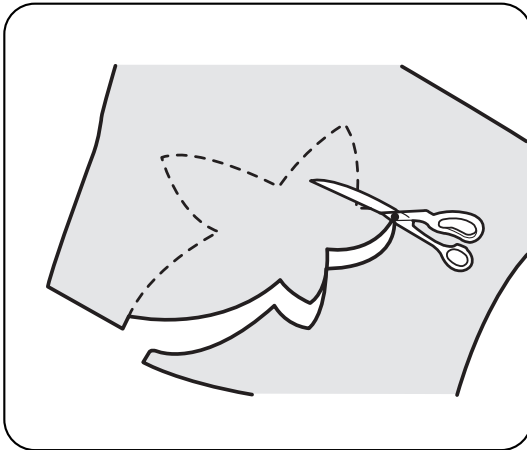


## APPLIZIEREN

Stellen Sie die Maschine entsprechend der Abbildung ein.

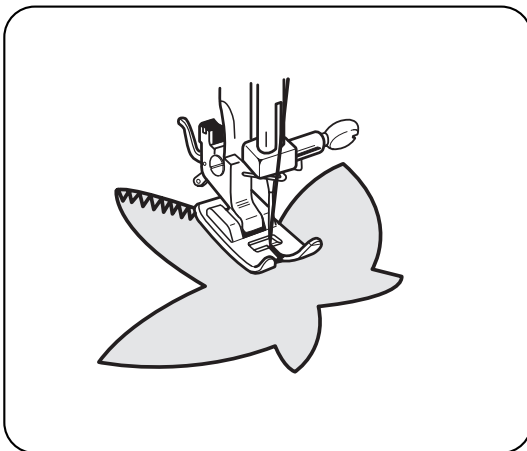


Schneiden Sie die gewünschte Applikation aus und heften Sie sie auf den Stoff.



Nähen Sie nun mit Zickzackstich entlang der Kanten des aufgehefteten Motivs; stellen Sie den Zickzackstich entsprechend der Form und Größe der Applikation und dem Grundstoff ein.

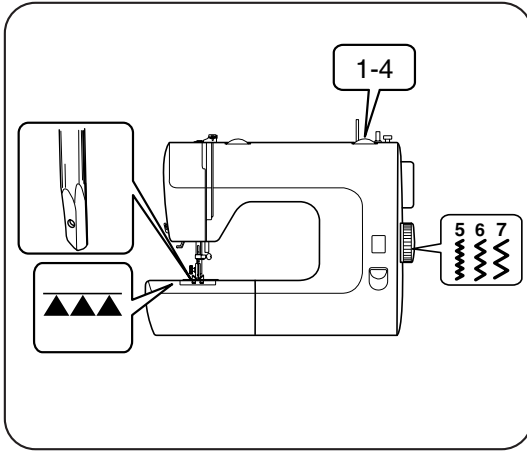
Bei sehr engen Kanten oder sehr kleinen Bögen Nadel im Stoff lassen, Nähfuß heben und Stoff um die Nadel in die gewünschte Richtung drehen.



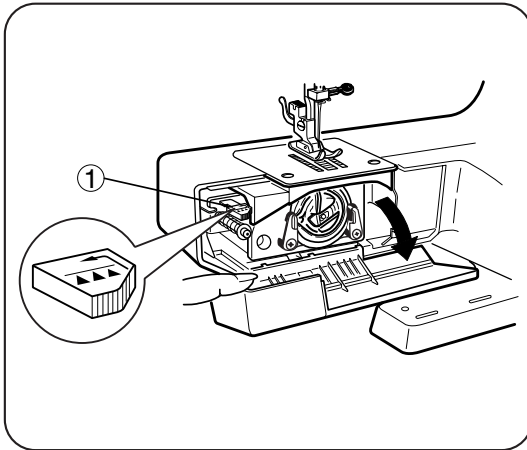
## STICKEN

Stellen Sie die Maschine entsprechend der Abbildung ein.

Nähfußhalter und Schraube entfernen.

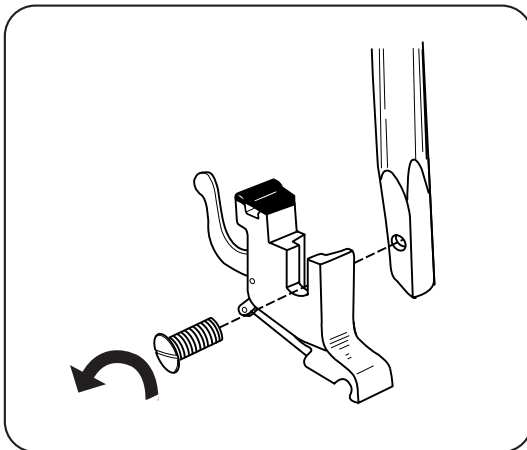


Versenken des Transporteurs  
Öffnen Sie die Freiarmklappe und versenken Sie den Transporteur durch Drücken des Transportversenkknopfes ①.

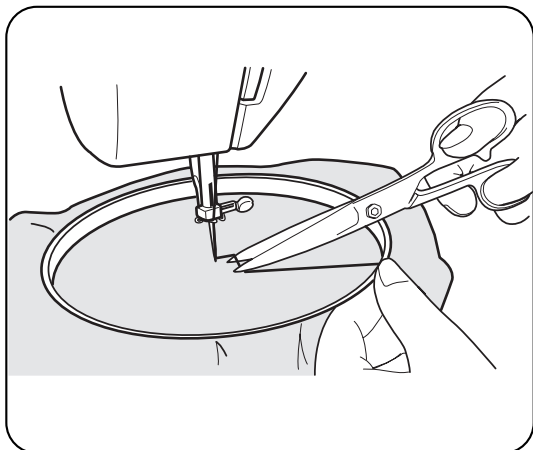


## ENTFERNEN DES NÄHFUßHALTERS

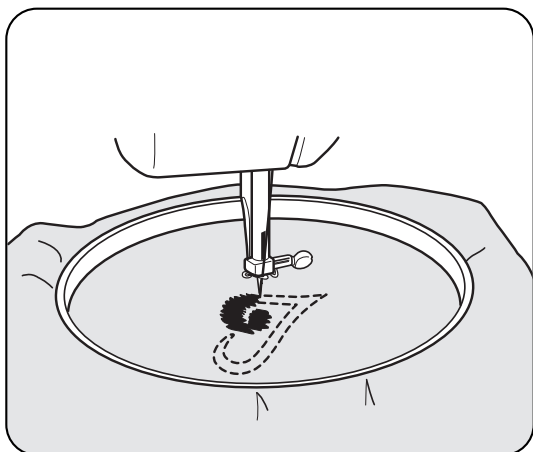
Lösen Sie die Schraube mit einem Schraubendreher und entfernen Sie jetzt den Nähfußhalter.







Zeichnen Sie das Muster vorher auf den Stoff auf und spannen Sie den Stoff in einen Stickrahmen. Die Verwendung von der richtigen Nadel und dem geeigneten Garn ist wichtig, um schöne Stickereien anfertigen zu können. Verwenden Sie für den Oberfaden feine Stickseide und für den Unterfaden eine etwas dünnere Qualität derselben Seide. Stellen Sie die Oberfadenspannung so ein, dass der Oberfaden mehr nach unten gezogen wird. Unterfaden heraufholen. Nähen Sie entlang der Musterumrisse mit Zickzackstich.



Zum Ausfüllen des Musters wählen Sie einen Geradstich. Bei sehr feinen Stoffen ist es vorteilhaft, Papier unterzulegen oder Bügelvlies darunter zu bügeln.

## AUSWECHSELN DER GLÜHLAMPE

**ACHTUNG! NETZSTECKER  
ZIEHEN!**

Kopfdeckel abschrauben wie in der  
Abbildung gezeigt. Drehen Sie die  
Lampe entgegen dem Uhrzeigersinn  
heraus. Die neue Lampe im  
Uhrzeigersinn eindrehen.  
Lampe max. 15 Watt

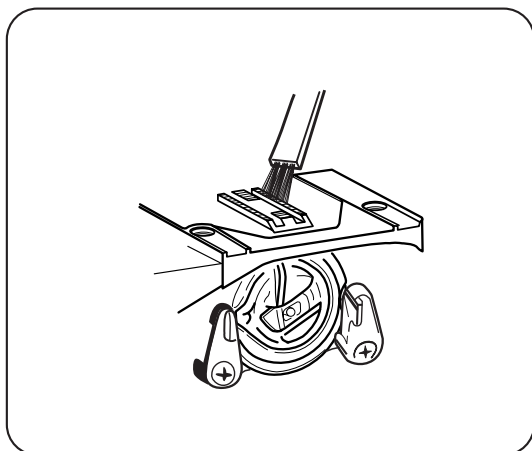
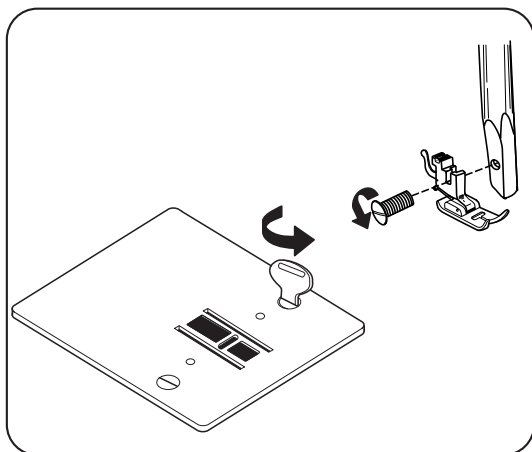
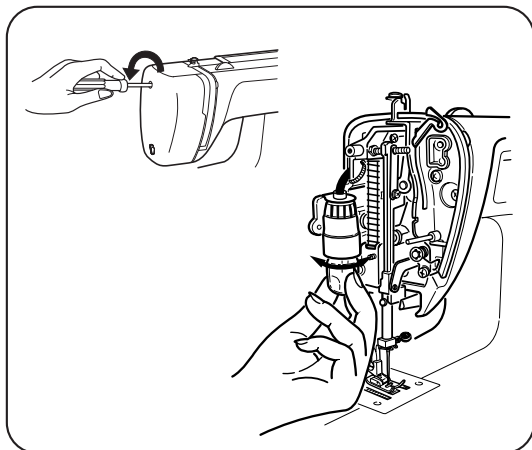
## WARTUNG DER MASCHINE

Ziehen Sie den Netzstecker.  
Regelmäßiges Reinigen und Ölen ist  
notwendig, damit Sie lange Freude  
an Ihrer Nähmaschine haben.

### REINIGEN

Füßchen und Nadel entfernen.  
Stichplatte entfernen.

Mit dem Pinsel Staub entfernen.



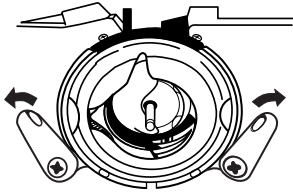
## Greifer entfernen, Greiferbereich reinigen

Fadenreste zwischen Greifer und Greiferbahn können zur Folge haben, dass die Maschine plötzlich schwer läuft oder plötzlich blockiert. In diesem Falle gehen Sie wie folgt vor.

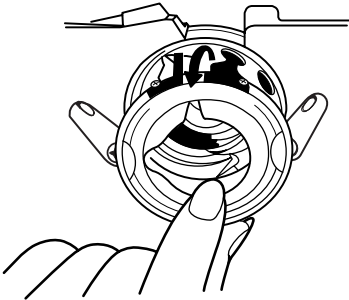
- ① Klappen Sie die Riegel nach außen
- ② Entfernen Sie den Haltering vom Greifer
- ③ Entfernen Sie den Greifer
- ④ Reinigen Sie die Greiferbahn
- ⑤ Geben Sie wenige Tropfen Öl ins Greifergehäuse
- ⑥ Setzen Sie die Teile in umgekehrter Reihenfolge wieder zusammen

Verwenden Sie spezielles Nähmaschinenöl, andere Öle sind nicht geeignet.

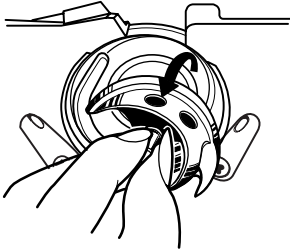
①



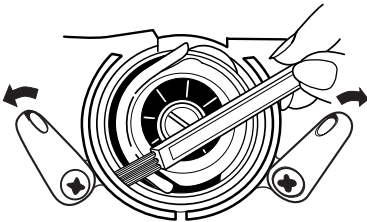
②



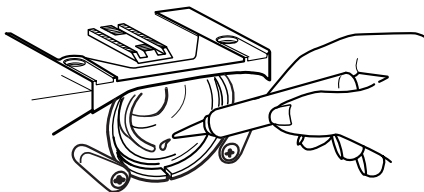
③



④



⑤



## Fehlerdiagnose

Immer wenn Probleme beim Nähen auftreten, sollten Sie in den entsprechenden Kapiteln dieser Gebrauchsanweisung die korrekte Vorgehensweise nachlesen.

Wenn das Problem auch bei korrekter Bedienung weiter auftritt, soll Ihnen folgende Tabelle helfen, die Fehlerursache zu finden und zu beseitigen.

Falls Sie den Fehler nicht beseitigen können, wenden Sie sich bitte an eine Kundendienststelle.

### Probleme mit Stichen und Fäden

Problem	Vermutliche Ursache	Abhilfe
Oberfaden reißt	Oberfaden ist nicht richtig eingefädelt	Fädeln Sie den Oberfaden neu ein
	Oberfadenspannung ist zu hoch	Oberfadenspannung auf den Normalspannungsbereich einstellen
	Oberfaden ist verwickelt	Entfernen Sie die Fäden aus dem Zentralspulengreifer
	Garnrolle ist nicht richtig aufgesetzt	Setzen Sie die Garnrolle richtig auf
	Falsche Nadel ist verwendet	Setzen Sie eine passenden Nadel ein
	Nadelöhr ist scharfkantig	Setzen Sie eine neue Nadel ein
	Greifer ist verstellt oder beschädigt	Wenden Sie sich an den Kundendienst
Unterfaden reißt	Unterfaden ist verwickelt	Fädeln Sie den Unterfaden neu ein
	Spule ist nicht richtig in die Spulenkapsel eingesetzt	Setzen Sie die Spule richtig in die Spulenkapsel ein
	Flusen in der Spulenkapsel	Spulenkapsel reinigen
Fehlstiche	Nadel ist nicht richtig eingesetzt	Setzen Sie die Nadel richtig ein
	Eine falsche Nadel wird benutzt	Setzen Sie eine passende Nadel ein
	Falsche Nadel / Faden / Stoff-Kombination	Siehe Nadel- und Garntabelle
	Dehnbares Material mit normaler Nadel genäht	Stretch-Nadel einsetzen
	Fusseln und Staub unter der Stichplatte	Reinigen Sie den Bereich unter der Stichplatte
	Oberfaden ist nicht richtig eingefädelt	Fädeln Sie den Oberfaden neu ein
Stoff wirft Falten	Faden ist nicht richtig eingefädelt	Fädeln Sie Ober- und Unterfaden neu ein
	Eine falsche Nadel wird benutzt	Setzen Sie eine passende Nadel ein
	Falsche Nadel / Faden / Stoff-Kombination	Siehe Nadel- und Garntabelle
	Oberfadenspannung zu fest eingestellt	Siehe Oberfadenspannung einstellen
Fadenspannung kann nicht verändert werden	Oberfaden ist nicht richtig eingefädelt, Faden liegt nicht zwischen den Spannungsscheiben	Fädeln Sie den Oberfaden neu ein
	Unterfaden bzw. Spule nicht richtig eingelegt	Setzen Sie die Spule richtig ein und ziehen Sie den Unterfaden durch die Fadenführung

## Mechanische Störungen

Stoff wird nicht korrekt transportiert	Stichlänge auf "0" eingestellt	Stellen Sie die richtige Stichlänge ein
	Für den gewählten Stich ist der falsche Nähfuß eingesetzt	Setzen Sie den richtigen Nähfuß ein
Nadel bricht	Nadel ist nicht richtig eingesetzt	neue Nadel einsetzen
	Eine falsche Nadel wird benutzt	Setzen Sie eine passende Nadel ein
	Falsche Nadel / Faden / Stoff-Kombination	Siehe Nadel- und Garntabelle
	Stoff wird zu stark gezogen	Führen Sie den Stoff beim Nähen ohne ihn zu ziehen
	Nahtübergang zu steil	Siehe "Nützliche Nähtips und Ratschläge"
Lautes Laufgeräusch	Fadeneinschlag im Greifer	Reinigen Sie den Greifer
	Faden, Fusseln oder Staub befinden sich unter der Stichplatte	Reinigen Sie den Bereich unter der Stichplatte
Die Nähmaschine arbeitet laut, langsam oder blockiert	Faden, Fusseln oder Staub befinden sich unter der Stichplatte	Reinigen Sie den Bereich unter der Stichplatte
	Fadeneinschlag im Greifer	Reinigen Sie den Greifer

### Wenn während des Nähens der Strom ausfällt:

Schalten Sie die Nähmaschine aus und ziehen Sie den Netzstecker.

## Hinweise für den Reparaturfall

Im Reparaturfall bitten wir Sie, Ihre Nähmaschine direkt an folgende Adresse zu senden:

**AISIN EUROPE S.A.**  
**Niederlassung Deutschland**  
**Odenwaldstraße 3**  
**63263 Neu-Isenburg**

**AISIN EUROPE S.A.**  
**Zweigniederlassung Österr.**  
**Donaufelderstraße 101 5/1**  
**1210 Wien**

## Hotline für technische Hilfe

**AISIN EUROPE S.A.**  
**Niederlassung Deutschland**  
**Odenwaldstraße 3**  
**63263 Neu-Isenburg**

**TEL: 06102-36789-23**  
**FAX: 06102-36789-13**  
**e-mail: [info@de.aisin-europe.com](mailto:info@de.aisin-europe.com)**

**AISIN EUROPE S.A.**  
**Zweigniederlassung Österr.**  
**Donaufelderstraße 101 5/1**  
**1210 Wien**

**TLE: 01-812-0633**  
**FAX: 01-812-063311**  
**e-mail: [office@aisin.at](mailto:office@aisin.at)**

**Bevor Sie Ihre Maschine zur Reparatur  
einsenden, setzen Sie sich bitte mit unserer  
Hotline in Verbindung. Die meisten Fehler  
können bereits telefonisch behoben werden!**



# TOYOTA

---

**AISIN EUROPE S.A.**

Niederlassung Deutschland  
Odenwaldstraße 3  
63263 Neu-Isenburg

**AISIN EUROPE S.A.**

Zweigniederlassung Österr.  
Donaufelderstraße 101 5/1  
1210 Wien

679111-CEA20